

Digital Wireless Transmitter

Bedienungsanleitung

DWT-P30

DWX **WiDIF-HP**
DIGITAL WIRELESS  Cross Remote

Inhaltsverzeichnis

Funktionen	3
Identifikation der Teile	4
Stromversorgung	6
Einlegen der Batterien	6
Einstellen des Sendekanals	7
Auswahl der Gruppe/des Kanals	7
Verwenden des Cross Remote	8
Pairing mit einem Empfänger	8
Verwenden der verschlüsselten Übertragung	10
Verwenden der Verschlüsselungsmodi (SECURE KEY / AES256)	10
Verwenden des Passwortmodus (PASSWORD)	10
Basismenüfunktionen	11
Einstellungsmenüs	12
Benennen des Senders (NAME)	12
Wahl des Frequenzbands (BAND)	12
Auswahl Gruppe/Kanal (GP/CH)	13
Audio-Dämpfungseinstellung (AF ATT)	13
Low-Cut-Filtereinstellung (LCF)	13
Sperrfunktion (LOCK)	13
Energiespareinstellung (POWER SAVE)	14
Einstellen des Batterietyps (BATTERY TYPE)	14
Cross Remote (RF REMOTE)	14
Empfängersuchfunktion (SEARCH RX)	14
Einstellung des Audio-Codec-Modus (CODEC MODE)	14
Einstellung für die verschlüsselte Übertragung (ENCRYPTION)	15
Einstellung des Audioeingangspegels (INPUT LEVEL)	15
Einstellung der +48 V-Stromversorgung (+48V)	15
Audio-Phasenumschaltfunktion (AF PHASE)	15
Generieren eines internen Signals (INTERNAL SG)	15
Einstellen der RF-Ausgangsleistung (RF POWER)	15
Einstellen der maximalen RF-Ausgangsleistung (MAX RF POWER)	16
Anzeigen der Gesamtnutzungsdauer (TIME)	16
Einstellung der Anzeigehelligkeit (BRIGHTNESS)	16
Automatische Abblendung der Anzeige (DIMMER MODE)	16
Funktion zum Speichern der Einstellungen (USER MEMORY)	16
Prioritätseinstellung der Stromversorgung (POWER PRIORITY)	17
Zurücksetzen der Parameter auf die Werkseinstellungen (FACTORY PRESET)	17
Anzeige der Software-Version (VERSION)	17
Blockdiagramm	18
Fehlersuche	19
Wichtige Hinweise zum Betrieb	21
Hinweise zur Verwendung des Senders	21
Reinigung	21
Hinweise zur simultanen Multikanal- Verwendung	21
Hinweis zur Kombination von Mikrofon und Sender	21
CROSS REMOTE-Kompatibilität	21
Technische Daten	22
Trägerfrequenzen und Kanalabstände	24
ENDBENUTZER-LIZENZVEREINBARUNG (EULA)	25

Funktionen

Der DWT-P30 ist ein digitaler Funksender für ein drahtloses UHF-Synthesizer-Mikrofonsystem für Sendeanstalten oder für die Produktion von Filmen. Dieser Funksender ist für Electronic News Gathering (ENG) (elektronische Berichterstattung), Electronic Field Production (EFP) (elektronische Feldproduktion) und Location Sound (Ton am Set) geeignet.

Was ist DWX?

DWX ist die Bezeichnung für das neue digitale Funkmikrofonsystem von Sony. Die DWX-Serie spiegelt die umfassende Fachkompetenz von Sony bei der Konstruktion professioneller Mikrofone und Tontechnologien wider. Sie repräsentiert eine erfolgreiche Mischung aus Sony Know-how, der für ihre Stabilität berühmten Funktechnik und modernster Tontechnik. Neben der hohen Klangqualität, die mit Digitalsystemen möglich ist, unterstützt die DWX-Serie den simultanen Mehrkanalbetrieb, die verschlüsselte Übertragung, und die Übertragung von Metadaten zur Überwachung des Status mehrerer Sender. Unter Verwendung einer Hauptverbindung und einer separaten zusätzlichen Verbindung ist auch die Fernsteuerung von Sendern vom Empfänger aus möglich. Mit seinen zahlreichen fortschrittlichen Funktionen besitzt das System das Potenzial, den Workflow professioneller Anwendungen zu revolutionieren.

Was ist WiDIF-HP?

WiDIF-HP (WiDIF: Wireless Digital Interface Format, HP: High Profile) ist ein von Sony entwickeltes Format für kabellose digitale Audioschnittstellen. Es ermöglicht sehr sichere Übertragungen mit hoher Klangqualität und geringer Systemlatenz und unterstützt den simultanen Mehrkanalbetrieb.

Was ist Cross Remote?

Cross Remote ist ein System, mit dem Sender von einem Empfänger und der Steuersoftware Wireless Studio überwacht und gesteuert werden können, die auf einem an den Empfänger angeschlossenen Computer installiert ist. So können zum Beispiel die Einstellungen eines unter der Kleidung getragenen Senders unkompliziert über die kabellose Verbindung geändert werden.

Simultane Multikanal-Verwendung

Mit dem 375-kHz-Intervallkanalplan wird simultane Multikanal-Verwendung ermöglicht.

Hohe Tonqualität und geringe Latenzzeiten

Die geringe Latenzzeit von 1,2 ms (Minimum) wird bei Verwendung von CODEC MODE2 erreicht. Sie können je nach den betrieblichen Anforderungen zwischen vier Audio-Codec-Modi umschalten.

Ausführliche Informationen hierzu finden Sie im Abschnitt „Einstellung des Audio-Codec-Modus (CODEC MODE)“ (Seite 14).

Verschlüsselte Übertragungen

Dank AES-Verschlüsselung mit 256 Bit sind die Funkübertragungen hochsicher.

Wählbarer Eingangspegel Mic oder Line und angleichbarer Dämpfer

Es werden Line- und Mic-Eingabe unterstützt, dabei können Sie den angleichbaren Dämpfer bei Mic-Eingabe in 3-dB-Schritten bis maximal 48 dB anpassen. Den Dämpfer können Sie vom Empfänger aus fernsteuern.

Umschaltbare HF-Ausgangsleistung

Die HF-Ausgangsleistung können Sie je nach Vorrang von Multikanal-Verwendung oder Weitübertragung auf 2, 10 oder 25 mW einstellen.

Ausführliche Informationen hierzu finden Sie im Abschnitt „Einstellen der RF-Ausgangsleistung (RF POWER)“ (Seite 15).

Benutzerdefinierbare Speicherfunktion

Am Sender können Sie verschiedene Einstellungen speichern und aktivieren.

Ausführliche Informationen hierzu finden Sie im Abschnitt „Funktion zum Speichern der Einstellungen (USER MEMORY)“ (Seite 16).

USB für externe Stromversorgung

Durch eine externe Stromversorgung werden eine lange Betriebsdauer sowie eine Versorgung in Notfällen ermöglicht.

Kompaktes, leichtes und robustes Design

Das Gerät wird von einem widerstandsfähigen, kompakten und leichten Gehäuse aus einer Magnesiumlegierung geschützt.

Lange Betriebsdauer und verschiedene Batterietypen

Das DWT-P30 unterstützt verschiedene Batterietypen wie AA-Alkali-Batterien, Lithiumbatterien und NiMH-Akkus. Bei Verwendung von Alkali-Batterien kann es etwa 6 Stunden lang betrieben werden.

Hinweis

AA-Lithium-Ionen-Akkus können nicht verwendet werden.

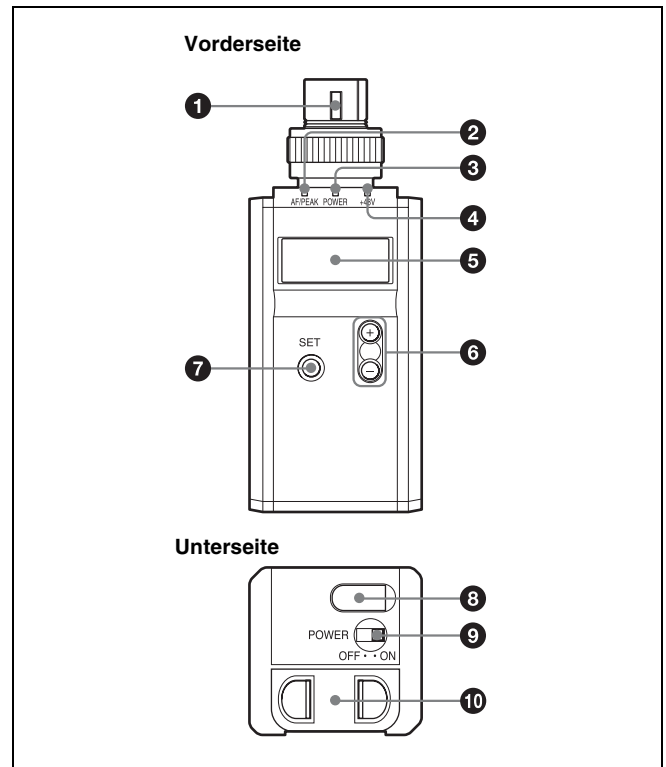
Organisches EL (Elektrolumineszenz)-Display

Die schnelle Rückmeldung der OLED-Anzeige (organische lichtemittierende Dioden) ermöglicht das klare und präzise Anzeigen von Betriebsverhältnissen in Echtzeit.

+48 V-Stromversorgung für ein Mikrofon

Einzelheiten siehe „Einstellung der +48 V-Stromversorgung (+48V)“ (Seite 15).

Identifikation der Teile

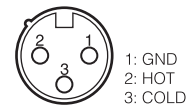


1 Audioeingang (XLR-3-11C)

Zum Anschluss eines Mikrofon an eine Ausgangsbuchse XLR-3-12C oder ein Audiokabel mit einer Buchse XLR-3-12C.

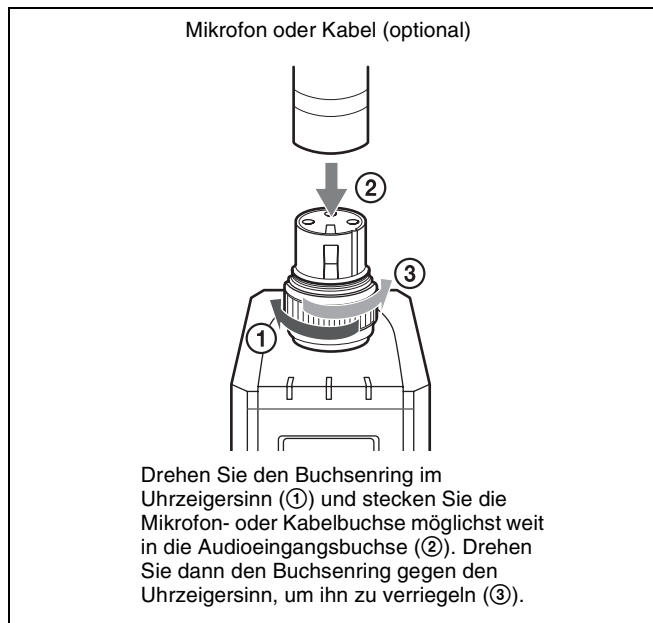
Vorsichtshinweis

Achten Sie darauf, den Sender auszuschalten, bevor Sie ein Mikrofon oder Kabel an den Sender anschließen.



Zum Anschluss eines Mikrofons oder Kabels

Ziehen Sie den Buchsenring fest an, damit das Mikrofon und das Kabel beim Gebrauch nicht klappern.



2 Anzeige AF (Audio-Eingangspegel) /PEAK (Spitzenwertanzeige)

Leuchtet grün, wenn das Eingangssignal stärker ist als der Referenzpegel.

Leuchtet rot, wenn das Eingangssignal 3 dB unter dem Pegel ist, ab dem Verzerrung eintritt.

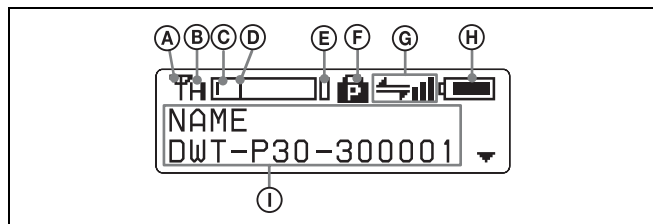
3 Anzeige POWER

Leuchtet grün, wenn der Sender eingeschaltet ist. Die Anzeige beginnt zu blinken, wenn die Batterieleistung abnimmt.

4 Anzeige +48V

Leuchtet, wenn INPUT LEVEL auf MIC steht und ein angeschlossenes Mikrofon oder anderes Gerät mit +48 V-Strom versorgt wird.

5 Anzeigebereich



A RF (Radiofrequenz)-Übertragungsanzeige

Zeigt den derzeitigen Übertragungsstatus an.

☑: Überträgt zurzeit

—: Übertragung angehalten

B RF (Radiofrequenz)-Sendeleistungsanzeige

Zeigt die aktuelle Übertragungseinstellung an. Sie können die Einstellung über die Funktion RF POWER ändern.

H: Überträgt bei 25 mW

M: Überträgt bei 10 mW

L: Überträgt bei 2 mW

C Audio-Eingangspelmesser

Zeigt den Eingangssignalpegel an.

D Referenzpegelmesser

Gibt den Referenzeingangsspegel an. Wenn die Dämpfung 0 dB beträgt, während INPUT LEVEL auf MIC steht, wird -58 dBu (-60 dBV) angezeigt. Wenn LINE für INPUT LEVEL gewählt wurde, wird +4 dBu angezeigt.

E Spitzenpegelanzeige

Warnt vor zu hohem Eingangspegel durch Aufleuchten, wenn das Signal 3 dB unter dem Pegel ist, ab dem Verzerrung eintritt.

F Sperranzeige

Zeigt an, ob die Sperren gegen versehentliche Bedienung aktiviert sind. Wenn die Sperrfunktion deaktiviert ist, wird nichts angezeigt.

🔒: Die Bedienung der Taste POWER ist gesperrt.

🔒: Änderungen von Einstellungen sind gesperrt.

🔒: Die Bedienung der Taste POWER und Änderungen von Einstellungen sind gesperrt.

Ausführliche Informationen hierzu finden Sie im Abschnitt „Sperrfunktion (LOCK)“ (Seite 13).

G Anzeige des Cross Remote-Zustands

Gibt den Zustand der Signalübertragung der drahtlosen Fernbedienungsfunktion an (4 Stufen).

☑: Gute Übertragung

☑: Ziemlich gute Übertragung

☑: Ziemlich schlechte Übertragung

☑: Schlechte Übertragung

☑: Kommunikation mit dem gepaarten Empfänger ist unmöglich

Wenn die drahtlose Fernbedienungsfunktion ausgeschaltet ist, erscheint diese Anzeige nicht.

H Akkuanzeige

Zeigt den Zustand der Batterie an.

Einzelheiten siehe „Batterieanzeige“ (Seite 6).

I Menü-Anzeigebereich

Hier wird der Status von 20 verschiedenen Funktionen angezeigt. Drücken Sie wiederholt die Taste + oder -, um eine Funktion auszuwählen.

Einzelheiten siehe „Einstellungsmenü“ (Seite 12)

6 Taste + oder -

Wählt Funktionen oder Werte, die auf dem Display angezeigt werden.

Festhalten der Taste -, während Sie den Sender schalten, aktiviert das Pairing für die drahtlose Fernbedienungsfunktion.

7 Taste SET

Gleicht angezeigte Funktionseinstellungen an und gibt Werte ein.

Festhalten der Taste SET, während Sie die Stromversorgung einschalten, schaltet den Sender ein, ohne dass ein Signal gesendet wird.

8 USB-Anschluss (Mikro-B)

Mit einem mobilen Akku oder einer handelsüblichen USB-Stromquelle kann der Sender über einen längeren Zeitraum betrieben werden.

Sie können Firmware des Geräts aktualisieren, indem Sie es über ein USB-Kabel an einen Computer anschließen. Informationen zur Aktualisierung finden Sie auf der folgenden Website.

<https://pro.sony/> (auf der Website nach DWT-P30 suchen)

9 POWER-Schalter

Ein- und Ausschalten des Senders.

10 Batteriefach

Für zwei Batterien LR6 (Typ AA).

Einzelheiten zum Einlegen der Batterien, siehe „Stromversorgung“ (Seite 6).

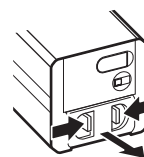
Stromversorgung

Der Sender kann mit zwei Alkali-Batterien LR6 (Typ AA) kontinuierlich 6 Stunden bei 25 °C senden.

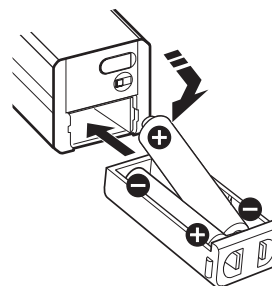
Wenn Sie einen mobilen Akku mit dem USB-Anschluss verbinden, können Sie lange Betriebsdauern erzielen.

Einlegen der Batterien

- 1 Drücken Sie die Batterie-Halternasen nach Innen (in Richtung der Pfeile) und schieben Sie den Batterie-Halter heraus.



- 2 Legen Sie neue Batterien ein. Achten Sie dabei auf die richtige Polarität, und legen Sie den Batterie-Halter in seiner ursprünglichen Ausrichtung wieder ein.



Batterieanzeige

Die Anzeige der verbleibenden Batterieladung variiert je nach dem für BATTERY TYPE gewählten Wert. In der folgenden Tabelle ist die Anzeige der verbleibenden Batterieladung für die jeweilige Einstellung von BATTERY TYPE aufgeführt.

BATTERY TYPE	Anzeige der verbleibenden Batterieladung
TYPE1	8 Stufen
TYPE2	5 Stufen
TYPE3	5 Stufen
TYPE4	7 Stufen

Ersetzen Sie beide Batterien, wenn die Batterieanzeige zu blinken beginnt.

Überprüfen Sie vor dem Einlegen von Batterien deren Verfallsdatum.

Hinweise

- Wenn BATTERY TYPE auf TYPE1 gesetzt ist, wird der Ladestatus der Batterie im Vergleich zu neuen LR6 (AA)-Alkalibatterien eines bestimmten Herstellers

angezeigt. Bei Verwendung von Batterien eines anderen Typs, einer andere Marke oder bei alten Batterien kann der Ladezustand fehlerhaft angezeigt werden. Wenn Sie andere Batterien als Alkaline-Batterien verwenden möchten, stellen die Funktion BATTERY TYPE entsprechend dem verwendeten Batterietyp ein.

- Wird ein Nickel-Metallhydrid-Akku häufig ge- und entladen, kann seine Leistung abnehmen, und die Anzeige der verbleibenden Batterieladung spiegelt die tatsächlich verbleibende Ladung nicht korrekt wider.
- Wenn Sie den Sender über eine lange Zeit hinweg verwenden möchten, sollten Sie die Batterien durch ganz neue ersetzen.
- Verwenden Sie eine USB-Stromversorgung, die mindestens 1,0 A liefert.
- Der Betrieb kann nicht mit allen USB-Stromversorgungen garantiert werden. Testen Sie die Stromversorgung vor der Verwendung.
- Der Sender kann nicht verwendet werden, wenn er an ein USB-Gerät mit Kommunikationsfunktionen, wie zum Beispiel einen Computer, angeschlossen ist.

Ausführliche Informationen über die Einstellung BATTERY TYPE siehe „Einstellen des Batterietyps (BATTERY TYPE)“ (Seite 14).

Einstellen des Sendekanals

Der Sender stellt Kanalgruppen mit störungssicherer Übertragung bereit. Beim gleichzeitigen Einsatz von mehreren Mikrofonen und Sendern (simultaner Mehrkanalbetrieb) im selben Bereich können Signalinterferenzen verhindert werden, indem die gleiche Gruppe ausgewählt und ein Kanal in dieser Gruppe benutzt wird.

Um den Sendekanal des Senders einzustellen, wählen Sie zuerst die Gruppe und den Kanal mit Hilfe der RF-Anzeige und der Scan-Funktionen des Empfängers. Dann stellen Sie die Gruppen- und die Kanal-Parameter entsprechend den Einstellungen des Empfängers ein.

Hinweise

- Bestimmte Sendekanäle können mit der Funkfernbedienungsfunktion nicht verwendet werden. *Einzelheiten über die Sendekanäle, die die Funkfernbedienungsfunktion nicht unterstützen, finden Sie in den Frequenzlisten.*
- Bei der Auswahl von Kanälen, die nicht mit der Funkfernbedienungsfunktion verwendet werden können, wird für diese Sendekanäle auf dem Bildschirm die Meldung „(INCOMPATIBLE WITH RF REMOTE)“ eingeblendet.
- Falls ein Sendekanal ausgewählt wird, der nicht mit der Funkfernbedienungsfunktion verwendet werden kann, so wird in der Anzeige RF REMOTE die Meldung „RESTRICTED BY GP/CH SETTING“ eingeblendet und die Funkfernbedienungsfunktion kann nicht benutzt werden. Um die Funkfernbedienungsfunktion verwenden zu können, wählen Sie Sendekanäle, für die bei der Kanalauswahl nicht die Meldung „(INCOMPATIBLE WITH RF REMOTE)“ angezeigt wird.

Auswahl der Gruppe/des Kanals

Hinweise

- Vor dieser Prozedur müssen Sie die Funktion BAND (*siehe Seite 12*) verwenden, um die Bandbreite des Senders auf die des Empfängers zu stellen.
- Die Einstellung für diese Funktion kann während der Signal-Übertragung nicht geändert werden.

Stellen Sie die Sender-Gruppe (GP) und den Kanal (CH) wie folgt ein:

Einzelheiten über die Gruppen und Kanäle in den einzelnen Frequenzbereichen finden Sie in den Frequenzlisten.

Einzelheiten zu Menüfunktionen siehe „Basismenüfunktionen“ (Seite 11).

- 1 Schalten Sie das Gerät aus und bei gedrückter Taste SET wieder ein.

Die Signalübertragung wird angehalten.

- 2 Drücken Sie wiederholt die Taste + oder –, bis die Anzeige GP/CH erscheint.

- 3 Halten Sie die Taste SET gedrückt, bis die einzustellende Option blinkt.

- 4 Drücken Sie wiederholt die Taste + oder –, um eine Gruppe auszuwählen.

- 5 Drücken Sie die Taste SET, um die Gruppe zu bestätigen.

Die Kanalanzeige beginnt zu blinken.

- 6 Drücken Sie wiederholt die Taste + oder –, um einen Kanal auszuwählen.

- 7 Drücken Sie die Taste SET, um den Kanal zu bestätigen.

Hinweis

Um die Signalübertragung mit dem ausgewählten Kanal zu starten, schalten Sie das Gerät aus und wieder ein.

Verwenden Sie zur Einstellung der Gruppe/ des Kanals den Pairingmodus des Cross Remote

Wenn der Sender mit dem Empfänger gepaart wird, wird der Sendekanal automatisch auf den Empfangskanal des Empfängers gestellt.

Ausführliche Informationen hierzu finden Sie im Abschnitt „Pairing mit einem Empfänger“ (Seite 8).

Verwenden des Cross Remote

Dieser Sender ist mit einer Funkfernbedienungsfunktion ausgestattet, mit der Sie die Parameter (Low-Cut-Filter, Dämpfungsbetrieb, Energiesparmodus etc.) des Senders über den Empfänger oder andere Geräte einstellen können. Mit dieser Funktion werden der Betrieb und die Verwaltung des Mikrofonsystems im Außenbetrieb vereinfacht.

Die Funkfernbedienung ist 2,4 GHz IEEE802.15.4 kompatibel und hat keine Auswirkungen auf das RF-Band für die Funkübertragung digitaler Audiosignale.

Diese Funktion wird aktiviert, wenn das Pairing zwischen Sender und Empfänger mit Hilfe der Funktion RF REMOTE hergestellt ist.

Bevor Sie die Funkfernbedienungsfunktion verwenden können, müssen Sie das Pairing durchführen.

Hinweis

Falls in der Anzeige RF REMOTE die Meldung „RESTRICTED BY GP/CH SETTING“ eingeblendet wird, kann die Funkfernbedienungsfunktion nicht verwendet werden. Um die Funkfernbedienungsfunktion verwenden zu können, wählen Sie einen anderen Sendekanal.

Einzelheiten zum Ändern des Sendekanals siehe „Einstellen des Sendekanals“ (Seite 7).

Pairing mit einem Empfänger

Das Pairing verbindet den Sender mit dem Empfänger, für den die Funkfernbedienungsfunktion verwendet wird. Wenn der Sender mit einem Empfänger mit Hilfe des Empfängers gepaart wurde, wird das Pairing sofort ausgeführt, wenn der Sender eingeschaltet wird, während die Taste – gehalten wird.

Wenn Sie das Pairing mit Hilfe der Menü-Bedienungen durchführen möchten, gehen Sie wie folgt vor.

- 1 Stellen Sie den Empfänger so ein, dass er zur Steuerung des Senders für den Pairingmodus verwendet werden kann.

Einzelheiten finden Sie in der Bedienungsanleitung des Empfängers.

- 2 Drücken Sie wiederholt die Taste + oder –, bis die Anzeige RF REMOTE erscheint.

- 3 Halten Sie die Taste SET gedrückt, bis die einzustellende Option blinkt.

- 4 Drücken Sie wiederholt die Taste + oder –, um PAIRING auszuwählen.

5 Drücken Sie die Taste SET zur Eingabe.

Der Sender sendet eine Pairing-Anfrage an den Empfänger im Pairingmodus.

Wenn Sie eine Bedientaste des Senders drücken, bevor das Pairing beendet wurde, wird dieser Vorgang abgebrochen.

Wenn das Pairing durchgeführt wurde, leuchtet die Signalstärkeanzeige der Funkfernbedienung (📶) auf, die Funktion RF REMOTE wird aktiviert, und die Fernbedienungsfunktion ist betriebsbereit.

Verwenden des Cross Remote bei bestehendem Pairing.

Wählen Sie in der Anzeige RF REMOTE ON.

Hinweise

- Wenn Sie RF REMOTE auf ON stellen, kommuniziert der Sender mit dem Empfänger, der zuvor mit dem Sender gepaart wurde. Um die Funkfernbedienung mit einem anderen Empfänger zu verwenden, müssen Sie den Pairing-Vorgang nochmals für diesen Empfänger durchführen.
- Es können nicht mehrere Sender mit demselben Empfänger gepaart werden.
- Wenn Sie alle Parameter mit der Funktion FACTORY PRESET (siehe Seite 17) zurücksetzen, wird auch die Pairing-Einstellung des Senders gelöscht.

Die folgenden Sendereinstellungen können mit der Fernbedienung vorgenommen werden:

- Einstellen des Sendernamens
- Wahl des Frequenzbands/der Gruppe/des Kanals
- Einstellung der RF-Übertragungsleistung
- Einstellen der MIC/LINE-Einstellung für Audio-Eingangsspegel und Dämpfungseinstellung
- Low-Cut-Filtereinstellung
- Energiespareinstellung
- Zurücksetzen der Gesamtnutzungsdauer
- Einstellung des Audio-Codec-Modus
- Einstellen des internen Signals
- Funktion LOCK

Einzelheiten zu Menüfunktionen siehe „Einstellungsmenüs“ (Seite 12).

Um eine Funktion per Fernbedienung einstellen zu können, muss der Empfänger über eine Steuerungsfunktion für die einzustellende Funktion verfügen. Einzelheiten finden Sie in der Bedienungsanleitung des Empfängers.

Beenden des Cross Remote

Wählen Sie in der Anzeige RF REMOTE OFF.

Hinweise zum Cross Remote

Die drahtlose Fernbedienungsfunktion des Senders verwendet das 2,4-GHz-Band und kann daher von anderen Geräten gestört werden.

- Sollte das Pairing fehlschlagen („Pairing fail“ wird angezeigt), konnte während eines bestimmten Zeitraums keine erfolgreiche Kommunikation zwischen dem Sender und dem Empfänger hergestellt werden. Das Pairing kann schwerer durchzuführen sein, falls in der Nähe ein Pairing mit einem weiteren Empfänger durchgeführt wird.
- Wenn die Fernbedienung schwer zu benutzen ist, lässt sich die Verbindung unter Umständen verbessern, indem die Funkfernbedienung mit der Anzeige RF REMOTE aus- und dann wieder einschaltet und dann der Sender erneut gepaart wird (wobei auf einen störungsfreieren Kanal gewechselt wird).

Verwenden der verschlüsselten Übertragung

Das Gerät ist in der Lage, verschlüsselte Signale zu senden, um unerwünschtes Abhören zu verhindern. Um diese Funktion zu verwenden, wählen Sie einen der folgenden Verschlüsselungsmodi aus.

Verschlüsselungsmodi (SECURE KEY / AES256):

Bei diesen Methoden für verschlüsselte One-to-One-Übertragung wird der Sicherheitsschlüssel automatisch vom Sender generiert und sowohl vom Sender als auch vom Empfänger verwendet.

Der Modus SECURE KEY ist kompatibel mit den DWX-Geräten der ersten und zweiten Generation.

Der Modus AES256 nutzt AES-Verschlüsselung mit 256 Bit, um einen höheren Sicherheitsgrad bei der Übertragung zu erzielen.

Passwortmodus (PASSWORD): In diesem Modus kann ein benutzerdefiniertes Passwort von bis zu acht Zeichen für mehrere Sender (dieses Gerät) und Empfänger festgelegt werden. Dies ermöglicht die verschlüsselte Übertragung innerhalb einer Gruppe.

Hinweis

Stellen Sie sicher, dass die Einstellungen zum Verschlüsselungsmodus beim Sender (dieses Gerät) und Empfänger identisch sind.

Verwenden der Verschlüsselungsmodi (SECURE KEY / AES256)

Verwenden Sie diese Modi für eine verschlüsselte One-to-One-Übertragung zwischen einem Sender (diesem Gerät) und einem Empfänger.

Um die verschlüsselte Übertragung in diesen Modi zu ermöglichen, wird vom Gerät automatisch ein Schlüssel generiert, der nicht von außen gelesen werden kann. Dieser wird dann über die Funkfernbedienungsfunktion zum Empfänger gesendet.

Bei jeder Schlüsselübertragung wird für Sender (dieses Gerät) und Empfänger ein neuer Verschlüsselungsschlüssel generiert, wodurch eine äußerst sichere Kommunikation gewährleistet ist.

Der Verschlüsselungsschlüssel für Sender (dieses Gerät) und Empfänger wird beim Ausschalten des Geräts beibehalten, wodurch beim nächsten Einschalten die gleiche verschlüsselte Übertragung fortgesetzt werden kann.

1 Bereiten Sie den Sender (dieses Gerät) vor.

- ① Halten Sie bei der Anzeige ENCRYPTION des Geräts die Taste SET gedrückt, bis der Einstellwert blinkt.

- ② Wählen Sie mithilfe der Tasten + und – SECURE KEY oder AES256 aus, und drücken Sie die Taste SET.

2 Bereiten Sie den Empfänger vor.

Stellen Sie den Empfänger, der den Verschlüsselungsschlüssel erhält, auf SECURE KEY oder AES256 ein.

Einzelheiten zu Empfängerfunktionen siehe Bedienungsanleitung des Empfängers.

3 Tauschen Sie den Verschlüsselungsschlüssel aus.

Wählen Sie am Empfänger REMOTE (Funkfernsteuerung) als Austauschmethode für den Verschlüsselungsschlüssel aus, und führen Sie dessen Austausch durch.

Wenn die Funkfernbedienungsfunktion deaktiviert ist, kann REMOTE nicht ausgewählt werden.

Hinweis

Falls der Empfänger den Modus AES256 nicht unterstützt, wählen Sie SECURE KEY aus.

Einzelheiten siehe Bedienungsanleitung des Empfängers.

Das Gerät sucht nach Empfängern, mit denen es gepaart ist.

Wenn der Empfänger gefunden wurde, wird der Verschlüsselungsschlüssel ausgetauscht, und die verschlüsselte Übertragung beginnt.

Verwenden des Passwortmodus (PASSWORD)

Verwenden Sie diesen Modus für verschlüsselte Übertragungen zwischen mehreren gepaarten Sendern (dieses Gerät) und Empfängern.

Wenn das gleiche benutzerdefinierte Passwort sowohl an den Sendern (dieses Gerät) als auch den Empfängern festgelegt wurde, kann das Audiosignal decodiert werden. Dieser Modus ist nützlich, wenn Sie mehrere Sender (dieses Gerät) und Empfänger als Gruppe betreiben möchten oder Ausstrahlungen eines einzelnen Senders (dieses Gerät) auf mehreren Empfängern gleichzeitig empfangen möchten.

1 Halten Sie bei der Anzeige ENCRYPTION des Geräts die Taste SET gedrückt, bis der Einstellwert blinkt.

2 Wählen Sie mithilfe der Tasten + und – PASSWORD aus, und drücken Sie die Taste SET.

3 Geben Sie am Gerät ein bis zu acht Zeichen langes Passwort ein.

Einzelheiten zum Eingeben des Passworts siehe Beschreibung unter „Benennen des Senders (NAME)“ (Seite 12).

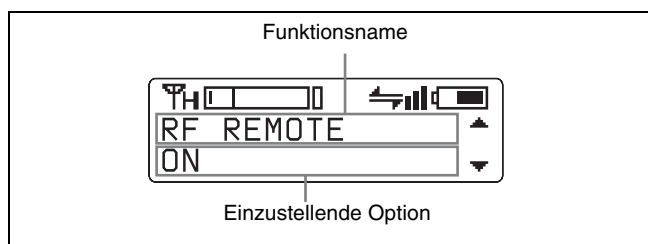
- 4 Stellen Sie am Empfänger die Einstellung für die verschlüsselte Übertragung auf PASSWORD ein.
- 5 Stellen Sie am Empfänger dasselbe Passwort ein, das auch am Gerät eingestellt wurde.

Einzelheiten zu Empfängerfunktionen siehe Bedienungsanleitung des Empfängers.

Hinweis

Wir empfehlen, das Passwort regelmäßig zu ändern.

Basismenüfunktionen



- 1 Drücken Sie wiederholt die Taste + oder –, bis die gewünschte Funktion erscheint.

Wenn Sie die Tasten + und – gedrückt halten, wechseln Sie schnell zwischen den Anzeigen. Außerdem können Sie bei Anzeige der ersten Einstelloption des Menüs zur letzten springen, indem Sie die Taste + gedrückt halten. Umgekehrt können Sie bei Anzeige der letzten Einstelloption des Menüs zur ersten springen, indem Sie die Taste – gedrückt halten.
- 2 Halten Sie die Taste SET gedrückt, bis die einzustellende Option blinkt.
- 3 Drücken Sie die Taste + oder –, um die Einstellung zu ändern.
- 4 Drücken Sie die Taste SET, um die Einstellung zu bestätigen.

Einstelloptionen im Menü

- Einstellung NAME (Sendername)
- Wahl BAND (Frequenzband)
- Wahl GP/CH (Gruppe/Kanal)
- Einstellung AF ATT (Audio-Dämpfungspegel)
- Einstellung LCF (Low-Cut-Filter)
- Funktion LOCK
- Einstellung POWER SAVE
- Einstellung BATTERY TYPE (Batterietyp)
- Funktion RF REMOTE (Funkfernbedienung)
- Funktion SEARCH RX (Empfängersuche)
- Einstellung CODEC MODE (Audio-Codec-Modus)
- Einstellung ENCRYPTION (verschlüsselte Übertragung)
- Einstellung INPUT LEVEL (Audio-Eingangspegel)
- Einstellung +48V (+48 V-Stromversorgung)
- Einstellung AF PHASE (Audio-Phasenumschaltung)
- Funktion INTERNAL SG (interner Signalgenerator)
- Einstellung RF POWER (RF-Übertragung)
- Einstellung MAX RF POWER (maximale HF-Ausgangsleistung)
- Anzeige TIME (Gesamtnutzungsdauer)
- Einstellung BRIGHTNESS (Display-Helligkeit)
- Einstellung DIMMER MODE (automatische Display-Abdunklung)
- Funktion USER MEMORY (Einstellungsspeicher)

- Einstellung POWER PRIORITY (Priorität der Stromversorgung)
- Funktion FACTORY PRESET (Werkseinstellungen)
- Anzeige VERSION (Software-Version)

Einstellungsmenüs

Die Funktionen und Parameter des Einstellungsmenüs werden hier erklärt. Unterstrichene Optionen sind Werkseinstellungen.

Benennen des Senders (NAME)

Sie können einen Namen aus bis zu 16 Zeichen für den Sender festlegen. Die werksseitige Einstellung des Sendernamens ist die Produktbezeichnung mit Seriennummer. Der Sendername wird in Form von Metadaten an den Empfänger gesendet und vom Empfänger zum Unterscheiden der verschiedenen Sender verwendet.

+: Beim ersten Drücken der Taste + wird der Zeichensatz angezeigt. Mit den Tasten + und – können Sie das gewünschte Zeichen auswählen. Wenn Sie dann die Taste SET drücken, wird das ausgewählte Zeichen ans Ende des aktuellen Namens hinzugefügt.

– : Löscht das letzte Zeichen im aktuellen Namen.

SET: Gibt das Zeichen oder den geänderten Namen ein.

Hinweis

Sie können innerhalb des Namens keine Zeichen einfügen oder löschen.

Mit Hilfe der drahtlosen Fernbedienung kann diese Funktion vom Empfänger und anderen Geräten aus gesteuert werden.

Einzelheiten zur Funkfernbedienungsfunktion siehe „Verwenden des Cross Remote“ (Seite 8).

Wahl des Frequenzbands (BAND)

Am Sender muss das gleiche Frequenzband wie am digitalen drahtlosen Sony-Empfänger eingestellt werden. Angaben zu den Unterschieden zwischen den Frequenzbereichen, die für optionale Receiver in Verbindung mit diesem Sender eingestellt werden können, finden Sie im Abschnitt „Trägerfrequenzen und Kanalabstände“ (Seite 24).

Einzelheiten über die Gruppen und Kanäle in den einzelnen Frequenzbereichen finden Sie in den Frequenzlisten.

Mit Hilfe der drahtlosen Fernbedienung kann diese Funktion vom Empfänger und anderen Geräten aus gesteuert werden.

Einzelheiten zur Funkfernbedienungsfunktion siehe „Verwenden des Cross Remote“ (Seite 8).

Hinweise

- Die Einstellung für diese Funktion kann während der Signal-Übertragung nicht geändert werden. Um Einstellungen zu ändern, schalten Sie zunächst den Sender aus. Schalten Sie ihn dann wieder ein, während Sie die Taste SET gedrückt halten. Ändern Sie die Einstellungen, nachdem die Signalübertragung angehalten wurde.
- Achten Sie darauf, nach der Wahl des Frequenzbands die Gruppe/den Kanal zu wählen. Um die Signalübertragung mit dem ausgewählten Frequenzband/der ausgewählten Gruppe/dem ausgewählten Kanal zu starten, schalten Sie das Gerät aus und wieder ein.

Auswahl Gruppe/Kanal (GP/CH)

Angaben zu den Werkseinstellungen finden Sie im Abschnitt „Trägerfrequenzen und Kanalabstände“ (Seite 24).

Ausführliche Informationen hierzu finden Sie im Abschnitt „Auswahl der Gruppe/des Kanals“ (Seite 7).

Mit Hilfe der drahtlosen Fernbedienung kann diese Funktion vom Empfänger und anderen Geräten aus gesteuert werden.

Einzelheiten zur Funkfernbedienungsfunktion siehe „Verwenden des Cross Remote“ (Seite 8).

Audio-Dämpfungseinstellung (AF ATT)

Wenn INPUT LEVEL auf MIC eingestellt ist, wählen Sie den Dämpfungspegel für Audioeingaben aus.

Hinweis

Diese Einstellung kann nicht geändert werden, wenn INPUT LEVEL auf LINE gesetzt ist.

Geben Sie Audiosignale vom angeschlossenen Mikrophon ein, und wählen Sie mithilfe der Tasten + und – den Dämpfungspegel aus, während Sie den Eingangspegelmessers beobachten.

Die Referenzpegel für die verschiedenen Einstellungen sind wie folgt.

Ein-gang	Dämpfung (dB)	Referen-zeingangs-pegel (dBu)	Maximaler Eingangs-pegel (dBu)	Headroom (dB)
MIC	0	-58	-22	36
	3	-55	-19	
	6	-52	-16	
	9	-49	-13	
	3 dB-Schritte	3 dB-Schritte	3 dB-Schritte	
	45	-13	+23	
	48	-10	+24	34
LINE	–	+4	+24	20

Die Audio-Dämpfungseinstellung kann vom Empfänger und anderen Geräten aus über die Funkfernbedienung geändert werden.

Ausführliche Informationen hierzu finden Sie im Abschnitt „Verwenden des Cross Remote“ (Seite 8).

Low-Cut-Filtereinstellung (LCF)

Die Frequenz des Low-Cut-Filters kann eingestellt werden.

OFF: Schaltet den Low-Cut-Filter aus.

20 30 40 50 60 70 80 90 100

120 140 160 180 200 220 (Hz): Der Low-Cut-Filter wird gemäß der gewählten Frequenz eingestellt.

Mit Hilfe der drahtlosen Fernbedienung kann diese Funktion vom Empfänger und anderen Geräten aus gesteuert werden.

Einzelheiten zur Funkfernbedienungsfunktion siehe „Verwenden des Cross Remote“ (Seite 8).

Sperrfunktion (LOCK)

Sie können Bedienvorgänge wie z. B. für die Taste POWER oder Einstellungsänderungen sperren. Damit verhindern Sie beispielsweise, dass das Gerät versehentlich ausgeschaltet wird.

UNLOCK: Deaktiviert die Sperren für die Taste POWER und für Einstellungsänderungen.

POWER: Sperrt nur Bedienvorgänge mit der Taste POWER.

SETTING: Sperrt nur Einstellungsänderungen.

POWER+SETTING: Sperrt sowohl Bedienvorgänge mit der Taste POWER als auch Einstellungsänderungen.

Deaktivieren der Sperrfunktion

Stellen Sie LOCK auf UNLOCK.

Änderungen an der Funktion LOCK sind auch bei Sperrung von Einstellungsänderungen möglich.

Kurzbedienung der Sperrfunktion

Sie können mithilfe der Tasten des Geräts die Einstellung POWER+SETTING und alle Sperrfunktionen aktivieren/deaktivieren, ohne hierzu das Einstellungs Menü aufzurufen.

Um die Einstellung POWER+SETTING zu aktivieren, halten Sie die Tasten SET und + gleichzeitig gedrückt, bis das Symbol POWER+SETTING angezeigt wird.

Um die Sperre zu deaktivieren, halten Sie die Tasten SET und – gleichzeitig gedrückt, bis die Sperranzeige nicht mehr angezeigt wird.

Die Einstellung der Sperre kann vom Empfänger und anderen Geräten aus über die Funkfernbedienungsfunktion geändert werden.

Ausführliche Informationen hierzu finden Sie im Abschnitt „Verwenden des Cross Remote“ (Seite 8).

Hinweis

Änderungen an Einstellungen mithilfe der Funkfernbedienungsfunktion sind auch bei Sperrung von Einstellungsänderungen möglich. Änderungen an Einstellungen mithilfe der Funkfernbedienungsfunktion sind jedoch nicht bei Empfängern möglich, welche die Sperrfunktion für Einstellungsänderungen nicht unterstützen.

Einzelheiten siehe Bedienungsanleitung des Empfängers.

Energiespareinstellung (POWER SAVE)

Mit dieser Einstellung können Sie alle Senderfunktionen in den Sleep-Modus versetzen, um Strom zu sparen.

ACTIVE: Der Sender ist im normalen Betrieb.

SLEEP: Die Sleep-Funktion ist aktiviert. Während des Sleep-Modus blinkt die Anzeige POWER in Intervallen von 2 Sekunden.

Wechseln in den normalen Betrieb

Drücken Sie während des Sleep-Modus die Tasten SET, + oder –.

Sie können auch die Funkfernbedienung verwenden, um den Empfänger wieder in den normalen Betriebsmodus zu schalten.

Einzelheiten zur Funkfernbedienungsfunktion siehe „Verwenden des Cross Remote“ (Seite 8).

Einstellen des Batterietyps (BATTERY TYPE)

Stellen Sie diese Option entsprechend dem verwendeten Batterietyp ein, um eine korrekte Anzeige des Batterieladestatus zu erhalten.

TYPE1: Bei Verwendung von AA-Alkalibatterien auswählen. Der Ladestatus der Batterie wird auf der Grundlage der Charakteristik von neuen LR6 (AA)-Alkalibatterien eines bestimmten Herstellers angezeigt.

TYPE2: Bei Verwendung von Nickel-Metallhydrid-Akkus mit einer Kapazität von etwa 2000 mAh auswählen.

TYPE3: Bei Verwendung von Lithiumbatterien auswählen.

TYPE4: Bei Verwendung von Nickel-Metallhydrid-Akkus mit einer Kapazität von etwa 2500 mAh auswählen.

Hinweise

- Die Eigenschaften und das Verhalten von Batterien hängen vom Batterietyp und den Umgebungsbedingungen ab. Es empfiehlt sich, sich vor der Verwendung eines Batterietyps mit dessen Eigenschaften vertraut zu machen.

- AA-Lithium-Ionen-Akkus können nicht verwendet werden.

Cross Remote (RF REMOTE)

Ermöglichen Sie die Verwendung der Funkfernbedienungsfunktion zwischen dem Gerät und dem Empfänger, der zusammen mit dem Gerät verwendet wird.

OFF: Deaktiviert die Funkfernbedienungsfunktion.

ON: Aktiviert die Funkfernbedienungsfunktion mit dem gepaarten Gerät.

PAIRING: Führt ein neues Pairing durch.

Ausführliche Informationen hierzu finden Sie im Abschnitt „Pairing mit einem Empfänger“ (Seite 8).

Empfängersuchfunktion (SEARCH RX)

Verwenden Sie diese Funktion, um schnell einen Empfänger zu finden, der auf derselben Frequenz wie das Gerät kommuniziert.

Sobald der Empfänger gefunden wurde, reagiert dieser (d. h., die Anzeige des Empfängers blinkt).

Hinweis

Falls ein Empfänger die Empfängersuchfunktion nicht unterstützt, reagiert er nicht.

Einzelheiten zur Bedienung des Empfängers siehe Bedienungsanleitung des Empfängers.

Suchen nach Empfängern

Halten Sie im Bildschirm SEARCH RX die Taste SET gedrückt und drücken Sie erneut die Taste SET, während die Anzeige „SEARCH? YES“ blinkt.

Sie können die Tasten + und – gleichzeitig für mindestens eine Sekunde gedrückt halten, um die Empfängersuche zu starten.

Einstellung des Audio-Codec-Modus (CODEC MODE)

MODE1: Audio-Codec-Modus, der mit der ersten Generation der DWX-Geräte kompatibel ist.

MODE2: Audio-Codec-Modus, bei dem kurze Verzögerungszeiten, stabile Übertragung und hohe Audioqualität im Vordergrund stehen.

MODE3: Audio-Codec-Modus, bei dem durch zusätzliche Signalverarbeitung Störungen aufgrund von unerwarteten Störimpulsen unterdrückt werden.

MODE4: Audio-Codec-Modus, bei dem hohe Audioqualität im Vordergrund steht, durch die das ursprüngliche Audiosignal originalgetreu wiedergegeben wird, während gleichzeitig stabile Übertragung und kurze Verzögerungszeiten erzielt werden.

Unter normalen Bedingungen empfehlen wir, MODE2 (kurze Verzögerungszeiten) oder MODE4 (hohe Audioqualität) zu verwenden.

Falls Sie das Gerät jedoch zusammen mit DWX-Geräten der ersten Generation nutzen, verwenden Sie MODE1. Verwenden Sie MODE3 in Umgebungen, in denen unerwartete Störimpulse auftreten können.

Die beim Senden und Empfangen in den jeweiligen Modi auftretenden Verzögerungszeiten variieren je nach Betriebsumgebung des Empfängers. Einzelheiten siehe Bedienungsanleitung des Empfängers.

Die Einstellung des Audio-Codec-Modus kann vom Empfänger und anderen Geräten aus über die Funkfernbedienung geändert werden.

Ausführliche Informationen hierzu finden Sie im Abschnitt „Verwenden des Cross Remote“ (Seite 8).

Einstellung für die verschlüsselte Übertragung (ENCRYPTION)

Aktivieren Sie die verschlüsselte Übertragung.

SECURE KEY: Aktiviert den Verschlüsselungsmodus, der mit den DWX-Geräten der ersten und zweiten Generation kompatibel ist.

AES256: Aktiviert den Verschlüsselungsmodus AES256.

PASSWORD: Aktiviert den Passwortmodus.

OFF: Deaktiviert die verschlüsselte Übertragung.

Ausführliche Informationen hierzu finden Sie im Abschnitt „Verwenden der verschlüsselten Übertragung“ (Seite 10).

Einstellung des Audioeingangspiegels (INPUT LEVEL)

Stellen Sie den Eingangspiegel auf den analogen Head-Verstärker.

Wählen Sie je nach der an den Audioeingang angeschlossenen Audioquelle die Option LINE oder MIC aus.

Die werkseitige Voreinstellung ist MIC.

Die MIC/LINE-Einstellungen für den Audioeingangspiegel können vom Empfänger und anderen Geräten aus über die Funkfernbedienung geändert werden.

Ausführliche Informationen hierzu finden Sie im Abschnitt „Verwenden des Cross Remote“ (Seite 8).

Einstellung der +48 V-Stromversorgung (+48V)

Sie können die +48 V-Stromversorgung für Mikrofone, die eine externe Stromversorgung benötigen, ein- oder ausschalten.

OFF: Das angeschlossene Mikrofon wird nicht mit Strom versorgt.

ON: Das angeschlossene Mikrofon wird mit Strom versorgt.

Mit Hilfe der drahtlosen Fernbedienung kann diese Funktion vom Empfänger und anderen Geräten aus gesteuert werden.

Einzelheiten zur drahtlosen Fernbedienungsfunktion, siehe „Verwenden des Cross Remote“ (Seite 8).

Hinweis

Die +48 V-Stromversorgung kann unabhängig der Einstellung von INPUT LEVEL ein- oder ausgeschaltet werden. Beachten Sie jedoch, dass der +48 V-Strom nur fließt, wenn INPUT LEVEL auf MIC steht.

Audio-Phasenumschaltfunktion (AF PHASE)

Schalten Sie die Phase um, wenn ein Mikrofon angeschlossen ist, das ein Signal mit invertierter Phase ausgibt.

NORMAL: Deaktiviert die Phasenumkehr.

INVERT: Aktiviert die interne Phasenumkehr des Geräts.

Generieren eines internen Signals (INTERNAL SG)

Dieser Sender generiert einen sinusförmigen 1 kHz-Referenzpegel, der verwendet werden kann, um den Audiopegel des Empfängers oder verwendeten System einzustellen oder zu überprüfen. Dieses interne Signal wird nicht gedämpft.

1 kHz: Ein internes 1 kHz-Signal wird generiert.

OFF: Es wird kein internes Signal generiert.

Hinweis

Wenn der Sender ausgeschaltet wird, während die Referenzsignalfunktion aktiv ist, wird diese Funktion automatisch deaktiviert.

Mit Hilfe der drahtlosen Fernbedienung kann diese Funktion vom Empfänger und anderen Geräten aus gesteuert werden.

Einzelheiten zur Funkfernbedienungsfunktion siehe „Verwenden des Cross Remote“ (Seite 8).

Einstellen der RF-Ausgangsleistung (RF POWER)

Sie können die RF-Ausgabeleistung einstellen.

2 mW (LOW): übertragen mit 2 mW

10 mW (MID): übertragen mit 10 mW

25 mW (HIGH): übertragen mit 25 mW

Hinweise

- Die Einstellung für diese Funktion kann während der Signal-Übertragung nicht geändert werden. Um Einstellungen zu ändern, schalten Sie zunächst den Sender aus. Schalten Sie ihn dann wieder ein, während Sie die Taste SET gedrückt halten. Ändern Sie die Einstellung, nachdem die Signalübertragung angehalten wurde.
- Um die Signalübertragung mit der ausgewählten RF-Ausgabeleistung zu starten, schalten Sie das Gerät aus und wieder ein.

Mit Hilfe der drahtlosen Fernbedienung kann diese Funktion vom Empfänger und anderen Geräten aus gesteuert werden.

Einzelheiten zur Funkfernbedienungsfunktion siehe „Verwenden des Cross Remote“ (Seite 8).

Die maximale RF-Ausgangsleistung kann am Gerät konfiguriert werden.

Ausführliche Informationen hierzu finden Sie im Abschnitt „Einstellen der maximalen RF-Ausgangsleistung (MAX RF POWER)“ (Seite 16).

Einstellen der maximalen RF-Ausgangsleistung (MAX RF POWER)

Sie können die maximale RF-Ausgangsleistung des Geräts einstellen.

2mW MAX: Legt das Maximum auf 2 mW fest.

10mW MAX: Legt das Maximum auf 10 mW fest.

25mW MAX: Legt das Maximum auf 25 mW fest.

Hinweise

- Die Einstellung für diese Funktion kann während der Signal-Übertragung nicht geändert werden. Um Einstellungen zu ändern, schalten Sie zunächst den Sender aus. Schalten Sie ihn dann wieder ein, während Sie die Taste SET gedrückt halten. Ändern Sie die Einstellung, nachdem die Signalübertragung angehalten wurde.
- Um die Signalübertragung mit der ausgewählten RF-Ausgabeleistung zu starten, schalten Sie das Gerät aus und wieder ein.
- Führen Sie stets ein Pairing durch, nachdem Sie die maximale RF-Ausgangsleistung eines Senders geändert haben. Andernfalls ist es ggf. nicht mehr möglich, die Einstellungen der RF-Ausgangsleistung über die drahtlose Fernbedienungsfunktion vorzunehmen.

Ausführliche Informationen zum Pairing siehe „Verwenden des Cross Remote“ (Seite 8).

Anzeigen der Gesamtnutzungsdauer (TIME)

Sie können die Gesamtnutzungsdauer der Batterie als ungefähren Schätzwert des gesamten Nutzungsdauer des Senders anzeigen lassen.

Die Werkseinstellung ist „00:00“.

Zurücksetzen der Anzeige der Nutzungsdauer

1 Halten Sie die Taste SET gedrückt, bis die Zeitanzeige blinkt.

2 Drücken Sie die Taste –, so dass „00:00 RESET“ erscheint, und drücken Sie dann die Taste SET.

Mit Hilfe der drahtlosen Fernbedienung kann diese Funktion vom Empfänger und anderen Geräten aus gesteuert werden.

Einzelheiten zur Funkfernbedienungsfunktion siehe „Verwenden des Cross Remote“ (Seite 8).

Einstellung der Anzeigehelligkeit (BRIGHTNESS)

Für die organische Leuchtdiodenanzeige können zehn Helligkeitsstufen ausgewählt werden.

Die auswählbaren Einstellungen sind:

(Dunkel) **1 2 3 4 5 6 7 8 9 10** (Hell)

Automatische Ablendung der Anzeige (DIMMER MODE)

Die organische Leuchtdiodenanzeige kann so eingestellt werden, dass sie nach einer bestimmten Zeit abgeblendet oder ausgeschaltet wird.

AUTO OFF: Die Anzeige schaltet sich nach 30 Sekunden aus. Die Anzeige schaltet sich wieder ein, wenn Sie die Tasten SET, + oder – drücken.

AUTO DIMMER: Die Anzeige blendet sich nach 30 Sekunden aus. Die Anzeige wird wieder hell, wenn Sie die Tasten SET, + oder – drücken.

ALWAYS ON: Die Anzeige bleibt in der Helligkeit eingeschaltet, die mit der Funktion BRIGHTNESS eingestellt wurde.

Funktion zum Speichern der Einstellungen (USER MEMORY)

Speichern Sie Einstellwerte im Gerät oder laden Sie zuvor gespeicherte Einstellwerte.

Wenn Sie SAVE ausführen, werden die Werte der folgenden Einstellungen gespeichert.

- Einstellung NAME (Sendername)
- Wahl BAND (Frequenzband)

- Wahl GP/CH (Gruppe/Kanal)
- Einstellung AF ATT (Audio-Dämpfungspegel)
- Einstellung LCF (Low-Cut-Filter)
- Funktion LOCK
- BATTERY TYPE
- Funktion RF REMOTE (Funkfernbedienung)
- Einstellung CODEC MODE (Audio-Codec-Modus)
- Einstellung ENCRYPTION (verschlüsselte Übertragung)
- Einstellung INPUT LEVEL (Audio-Eingangsspegel)
- Einstellung AF PHASE (Audio-Phasenumschaltung)
- Einstellung RF POWER (RF-Übertragung)
- Einstellung MAX RF POWER (maximale HF-Ausgangsleistung)
- Einstellung BRIGHTNESS (Display-Helligkeit)
- Einstellung DIMMER MODE (automatische Display-Abdunklung)
- Einstellung POWER PRIORITY (Priorität der Stromversorgung)

Wenn Sie LOAD ausführen, werden die gespeichert Einstellwerte geladen.

Hinweise

- Diese Funktion kann nicht während einer Signalübertragung ausgeführt werden. Schalten Sie das Gerät aus, halten Sie dann die Taste POWER gedrückt und drücken Sie die Taste SET, um das Gerät in einem Zustand einzuschalten, in dem vor Ausführung keine Signale gesendet werden.
- Um die Signalübertragung nach Verwenden dieser Funktion zu starten, schalten Sie das Gerät aus und wieder ein.
- Sie können LOAD nicht ausführen, wenn Sie zuvor niemals SAVE ausgeführt haben.
- Wenn Sie nach dem Speichern von Einstellwerten LOAD während der folgenden Vorgänge ausführen, ist keine ordnungsgemäße Kommunikation mit dem Empfänger möglich. Nehmen Sie in diesen Fällen das Pairing oder die Einstellungen für die verschlüsselte Übertragung erneut vor.
 - Paaren des Geräts oder Aufbau verschlüsselter Übertragung mit einem anderen Empfänger.
 - Paaren des bereits mit dem Gerät gepaarten Empfängers mit einem anderen Sender.
 - Aufbau verschlüsselter Übertragung zwischen dem Empfänger und einem anderen Sender.
 - Wenn FACTORY PRESET ausgeführt wird, werden die mit SAVE konfigurierten Einstellungen gelöscht.

Prioritätseinstellung der Stromversorgung (POWER PRIORITY)

Wenn in diesem Gerät Batterien eingelegt sind und es gleichzeitig mit einer USB-Stromversorgung verbunden ist, können Sie eine bevorzugte Stromquelle festlegen. Ist die bevorzugte Stromversorgung erschöpft, schaltet das Gerät automatisch auf die andere Stromversorgung um.

BATTERY: Batteriebetrieb bevorzugt.

EXTERNAL: USB-Stromversorgung bevorzugt.

Hinweis

Der Sender wird je nach Batterietyp, Status und USB-Stromversorgung beim Umschalten der Stromversorgung ggf. vorübergehend ausgeschaltet und neu gestartet.

Zurücksetzen der Parameter auf die Werkseinstellungen (FACTORY PRESET)

Alle Parametereinstellungen können auf die Werkseinstellungen zurückgesetzt werden. Halten Sie die Taste SET gedrückt, bis eine Bestätigungsaufforderung angezeigt wird. Drücken Sie wiederholt die Taste + oder -, um YES auszuwählen, und drücken Sie dann die Taste SET zur Eingabe. Die Parameter des Senders werden auf ihre Werkseinstellungen zurückgesetzt.

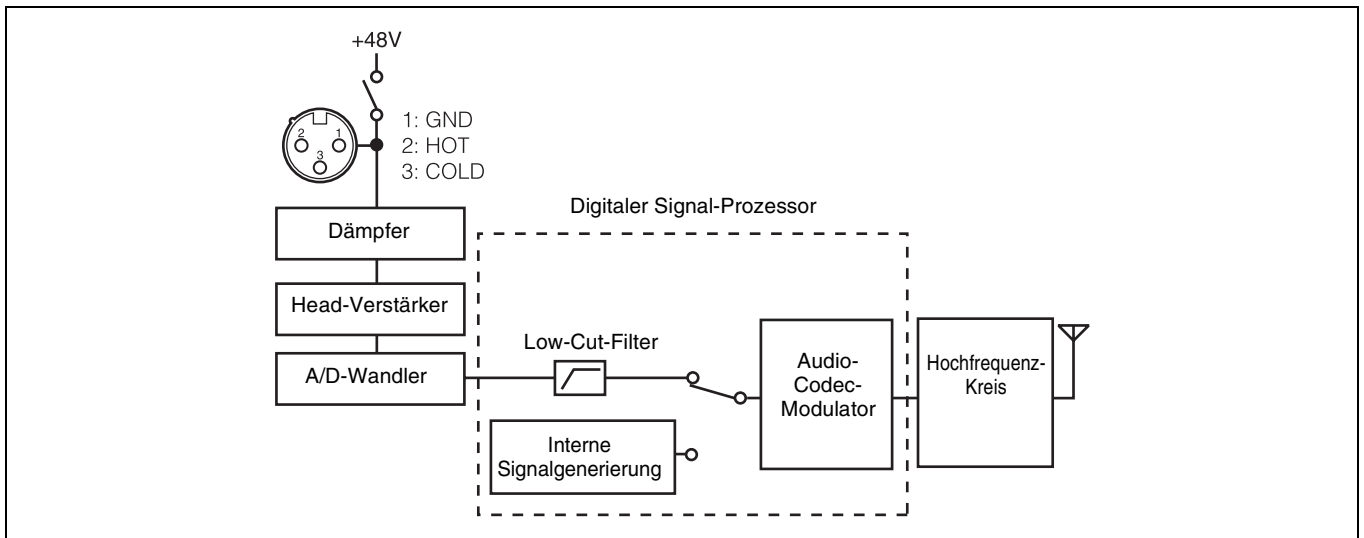
Hinweise

- Die Einstellung für diese Funktion kann während der Signal-Übertragung nicht geändert werden. Schalten Sie zum Ändern der Einstellungen zunächst die Stromzufuhr aus. Schalten Sie sie dann wieder ein, während Sie die Taste SET gedrückt halten. Ändern Sie die Einstellungen, nachdem die Signalübertragung beendet wurde.
- Um die Signalübertragung mit Standardeinstellungen zu starten, schalten Sie das Gerät aus und wieder ein.

Anzeige der Software-Version (VERSION)

Die Version der Software des Senders kann angezeigt werden.

Blockdiagramm



Fehlersuche

Falls bei der Verwendung des Senders ein Problem auftritt, beheben Sie es anhand der folgenden Checkliste. Bei Problemen mit dem Empfänger oder Adapter ziehen Sie bitte die Bedienungsanleitung des jeweiligen Gerätes zu Rate. Wenn das Problem bestehen bleibt, wenden Sie sich bitte an Ihren Sony-Händler.

Symptom	Ursache	Abhilfe
Der Sender kann nicht eingeschaltet werden.	Die Batterien liegen verkehrt herum im Batteriefach.	Legen Sie die Batterien mit richtiger Polung ein (<i>siehe Seite 6</i>).
	Die Batterien sind leer.	Ersetzen Sie die Batterien.
Das Gerät wird wiederholt ein- und ausgeschaltet (Bildschirm schaltet sich ein/aus), selbst wenn sich der POWER-Schalter in Stellung ON befindet.	Die Batterien sind leer.	Ersetzen Sie die Batterien.
Die Batterien entladen sich schnell.	Mangan-Batterien werden verwendet.	Verwenden Sie Alkali-Batterien.
	Der Sender wird in kalten Umgebungen verwendet.	Batterien entladen sich in kalten Umgebungen schnell.
Im Empfang treten Unterbrechungen auf.	Der Sender ist zu weit vom Empfänger entfernt.	Verringern Sie die Distanz zum Empfänger und überprüfen Sie den Empfang.
	Die Übertragungsleistung ist auf „L“ gestellt.	Erhöhen Sie die Übertragungsleistung (<i>siehe Seite 15</i>).
Es ist kein Sound vorhanden.	Am Sender ist ein anderer Kanal eingestellt als am Empfänger.	Verwenden Sie an Sender und Empfänger die gleiche Kanaleinstellung.
	Am Empfänger wurde eine andere Einstellung für die verschlüsselte Übertragung vorgenommen als am Sender.	Achten Sie darauf, dass an Sender und Empfänger die gleiche Einstellung für die verschlüsselte Übertragung vorgenommen wird (<i>siehe Seite 10</i>).
	Die Einstellungen des Audio-Codec-Modus von Sender und Empfänger stimmen nicht überein.	Legen Sie sowohl für Empfänger als auch Sender die gleiche Einstellung des Audio-Codec-Modus fest (<i>siehe Seite 14</i>).
Der Sound ist schwach.	Der Audioeingangs-Pegel des Senders ist auf LINE gestellt oder der Dämpfungspegel ist zu hoch.	Wenn ein Mikrofon an den Sender angeschlossen ist, stellen Sie den Audioeingang auf MIC (<i>siehe Seite 15</i>). Stellen Sie den Dämpfer unter Beobachtung des Audio-Eingangspegelmessers auf einen entsprechenden Wert.
Verzerrungen im Sound treten auf.	Der Dämpfer ist für den Audioeingangs-Pegel des Senders zu niedrig.	Stellen Sie den Dämpfer unter Beobachtung des Audio-Eingangspegelmessers auf einen Wert, bei dem keine Verzerrung auftritt.
Der Bass ist schwach.	Die Frequenz des Low-Cut-Filters ist zu hoch eingestellt.	Reduzieren Sie die Frequenz des Low-Cut-Filters unter Beobachtung des Sounds auf einen Pegel, der die Soundqualität richtig wiedergibt (<i>siehe Seite 13</i>).
Der Bass ist zu stark.	Das an den Sender angeschlossene Mikrofon produziert zuviel Bass, da der Frequenzbereich des Senders in den niedrigen 20 Hz-Bereich reicht.	Verwenden Sie den Low-Cut-Filter, um den Bass zu begrenzen (<i>siehe Seite 13</i>).
Die Stromversorgung schaltet sich auch dann nicht aus, wenn der Schalter POWER auf OFF geschaltet wird.	Der Schalter POWER ist gesperrt.	Schalten Sie die Funktion LOCK aus (<i>siehe Seite 13</i>).

Symptom	Ursache	Abhilfe
Die Funkfernbedienung kann nicht verwendet werden.	Das Pairing zwischen Sender und Empfänger wurde nicht hergestellt.	Führen Sie das Pairing durch (<i>siehe Seite 8</i>).
	Der Empfänger ist zu weit vom Sender entfernt, um die Kommunikation zu gewährleisten.	Überprüfen Sie die Signalstärkeanzeige der Funkfernbedienung. Bei schwachem Signal verringern Sie die Entfernung zwischen Sender und Empfänger (<i>siehe Seite 5</i>).
	Der mit dem Empfänger gepaarte Sender wurde mit einem weiteren Empfänger gepaart.	Führen Sie auf dem Empfänger nochmals das Pairing mit dem Sender aus, den Sie steuern möchten.
Die Anzeige ist zu dunkel.	Die Helligkeit der Anzeige ist zu niedrig eingestellt.	Korrigieren Sie die Helligkeit der Anzeige (<i>siehe Seite 16</i>).
Die RF-Ausgangsleistung kann nicht konfiguriert werden.	Möglicherweise wird die RF-Ausgangsleistung von der Funktion für die maximale RF-Ausgangsleistung begrenzt.	Prüfen Sie die Einstellung und passen Sie diese an.
Das Display zeigt ununterbrochen eine Aktualisierungsmeldung an.	Das System kann aufgrund eines Aktualisierungsfehlers oder eines Systemfehlers nicht gestartet werden.	Schalten Sie das Gerät aus und wieder ein. Wenn die Meldung weiterhin angezeigt wird, wiederholen Sie die Aktualisierung.

Wichtige Hinweise zum Betrieb

Hinweise zur Verwendung des Senders

- Die Nutzung einiger Frequenzbereiche kann je nach Land oder Region gesetzlich eingeschränkt sein. Informieren Sie sich vor der Nutzung.
- Das digitale drahtlose Mikrofonsystem muss innerhalb eines Temperaturbereichs von 0 °C bis 50 °C verwendet werden.
- Wenn der Sender in der Nähe von Elektrogeräten (Motoren, Transformatoren oder Helligkeitsreglern) verwendet wird, kann er durch elektromagnetische Induktion gestört werden. Halten Sie den Sender so weit wie möglich von derartigen Geräten entfernt.
- Beleuchtungsanlagen können unter Umständen elektrische Störungen über den gesamten Frequenzbereich verursachen. Richten Sie den Sender so aus, dass die Interferenz minimiert wird.
- Um eine Verschlechterung des Signal-Rausch-Verhältnisses zu vermeiden, verwenden Sie den Sender nicht an Orten, die Vibrationen ausgesetzt sind, wie z. B.:
 - in der Nähe von Elektrogeräten wie Motoren, Transformatoren oder Helligkeitsreglern
 - in der Nähe von Klimaanlage oder in der direkten Abluft von Klimaanlage
 - in der Nähe der Lautsprecher von Beschallungsanlagen
 - an Orten, an denen andere Ausrüstungsgegenstände gegen den Empfänger stoßen könnenHalten Sie den Sender möglichst weit von solchen Geräten entfernt, oder verwenden Sie Polstermaterial.

Reinigung

- Wenn der Sender an einem sehr feuchten oder staubigen Ort verwendet wird oder Aktivgas ausgesetzt ist, reinigen Sie seine Oberfläche und die Anschlüsse nach Gebrauch mit einem trockenen, weichen Tuch. Wenn der Sender über längere Zeit an derartigen Orten verwendet oder nach der Verwendung nicht gereinigt wird, kann dies seine Lebensdauer verkürzen.
- Reinigen Sie die Oberfläche und die Anschlüsse des Senders mit einem trockenen, weichen Tuch. Verwenden Sie nie Verdünnung, Benzol, Alkohol oder andere Chemikalien, da diese die Oberflächenbeschichtung angreifen können.

Hinweise zur simultanen Multikanal-Verwendung

- Benutzen Sie das Mikrofon mindestens 30 cm von anderen Sendern oder Mikrofonen entfernt.

Wenn die Abstände zwischen den Sendern kürzer als oben angegeben sein müssen, verwenden Sie ein Gruppierungssystem für Mehrkanalsysteme mit digitalen und analogen drahtlosen Geräten.

Einzelheiten finden Sie im Abschnitt „Frequenzlisten“.

- Wenn nur digitale Funkmikrofone verwendet werden, halten Sie zwischen dem Sender und den Antennen von Empfängern für bis zu 10 Kanäle einen Mindestabstand von mindestens 4 Metern, bei Empfängern für 11 und mehr Kanäle von mindestens 6 Metern ein.
- Wenn digitale und analoge Funkmikrofone verwendet werden, halten Sie zwischen dem Mikrofon und den Antennen von Empfängern einen Mindestabstand von mindestens 6 Metern ein.
- Zwischen diesem System und einem analogen Funksystem mit derselben Frequenz sollten mindestens 100 m liegen, wenn beide in einem weiten Bereich ohne Wände oder andere Hindernisse verwendet werden.
- Wenn Geräusche auftreten, vergrößern Sie die Distanz zwischen Sender und Empfänger oder verringern Sie die Übertragungsleistung des Senders.

Hinweis zur Kombination von Mikrofon und Sender

Es wird empfohlen, mit diesem Sender das Sony Elektret-Kondensatormikrofon ECM-673/9X, ECM-674/9X, ECM-678/9X oder ein dynamisches Mikrofon F-112 zu verwenden. Das Übertragungssignal kann bei einigen Mikrofonen Geräusche verursachen. Wenn Rauschen auftritt, können Sie dieses verringern, indem Sie die Übertragungsleistung verringern.

Vermeidung von elektromagnetischen Störungen durch tragbare Kommunikationsgeräte

Der Einsatz von tragbaren Telefonen und anderen Kommunikationsgeräten in der Nähe des DWT-P30 kann zu Fehlfunktion und Interferenzen mit Audiosignalen führen. Es wird empfohlen, tragbare Kommunikationsgeräte in der Nähe des DWT-P30 auszuschalten.

CROSS REMOTE-Kompatibilität

Da das Gerät ein größeres Band als vorhergehende Sender unterstützt, erfordert eine Funkkommunikation per CROSS REMOTE zwischen dem Gerät und DWX-Geräten eine Firmwareaktualisierung am Empfänger und am Gerät RMU-01.

Einzelheiten zum Aktualisieren der Firmware des DWX-Empfängers oder des RMU-01-Geräts erfahren Sie von Ihrem Sony-Vertreter.

Einzelheiten zum Prüfen der Softwareversion siehe Bedienungsanleitung des Geräts.

Betroffene Geräte und Versionen

- DWR-R01D: Version 1.28 oder älter
- DWR-S01D: Version 1.16 oder älter

- DWR-R02D: Version 1.09 oder älter
- DWR-S02D: Version 1.07 oder älter
- DWR-R02DN: Version 1.18 oder älter
- DWR-S02DN: Version 1.18 oder älter
- RMU-01: Version 1.26 oder älter

Technische Daten

Übertragungsbereich

Oszillatorart	Quarzgesteuerter PLL-Synthesizer
RF-Leistungsabgabe	2 mW/10 mW/25 mW (e.r.p) wählbar
Belegte RF-Bandbreite	192 kHz oder weniger
Audioverzögerung	MODE1: 0,8 ms MODE2: 0,7 ms MODE3: 1,8 ms MODE4: 0,7 ms
Zulässige Abweichung von der Sendefrequenz	±6,5 ppm
Emissionsart	G1E oder G1D
Modulationsart	$\pi/4$ Shift QPSK

Audiobereich

Maximaler Eingangspegel	MIC: -22 dBu (mit 0 dB Dämpfung) LINE: +24 dBu
Audiodämpfungs-Angleichungsbereich (Dämpfungsglied)	0 dB bis 48 dB (3 dB-Schritte, nur MIC-Eingabemodus)
Mikrofoneingangs-Anschluss	XLR-3-11C (weiblich)
Eingangsimpedanz	4,7 kOhm oder mehr
Frequenzgang	20 Hz bis 22.000 Hz
T.H.D	MODE1, MODE2, MODE4: 0,03% oder weniger MODE3: 0,3% oder weniger
Dynamikbereich	106 dB oder mehr

0 dBu = 0,775 V

Allgemein

Betriebsspannung	3,0 V Gleichspannung (2 × AA-Alkali-Batterien) 5,0 V Gleichspannung (USB-Stromversorgung)
Stromaufnahme	max. 460 mA Gleichspannung (bei 3V Gleichspannung, 25 mW HF-Ausgangsleistung)

Batterie-Lebensdauer

Kontinuierliche Betriebsdauer 6 Stunden
(bei 25 °C, 10 mW Ausgang mit LR6
(AA)-Alkalibatterien, CODEC
MODE auf MODE1 gesetzt,
Funkfernbedienung ausgeschaltet,
DIMMER MODE auf AUTO OFF
gesetzt, +48V auf OFF gesetzt)

Betriebstemperatur

0 °C bis 50 °C

Hinweis

Achten Sie bei Betrieb an Orten mit einer Umgebungstemperatur von 45 °C oder mehr darauf, dass das Gerät Ihre Haut nicht direkt berührt. Andernfalls können Hitzeschäden an der Haut verursacht werden.

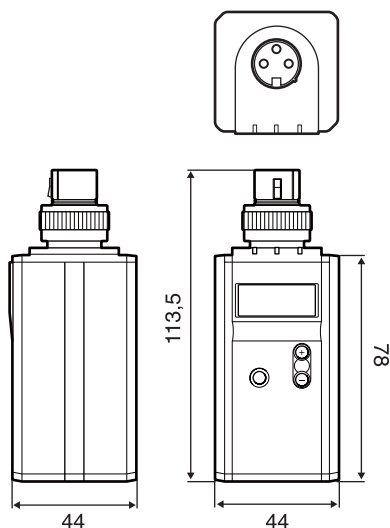
Lagertemperatur

-20 °C bis +60 °C

Funkfernbedienung

2,4-GHz IEEE802.15.4 kompatibel

Abmessungen (Einheit: mm)



Gewicht ca. 245 g

mit Batterien, ohne Mikrofon

Mitgeliefertes Zubehör

Hülle für Ersatzbatterie (1)

Soft Case (1)

Vor Verwendung dieses Geräts (3)

Optionales Zubehör

Elektret-Kondensatormikrofone

ECM-673/9X

ECM-674/9X

ECM-678/9X

Dynamisches Mikrofon

F-112

Änderungen, die dem technischen Fortschritt dienen,
bleiben vorbehalten.

Trägerfrequenzen und Kanalabstände

Unterstrichene Werte entsprechen den Werkseinstellungen.

US-Modell

Kanalabstand: 25 kHz

Modellbezeichnung	Frequenzbereich	Frequenz	Gruppe/Kanal (Werkseinstellung)
UC (TV14-TV36, TV38)	TV14-17	470,125 - 493,875 MHz	00 1801 494,125 MHz
	<u>TV18-21</u>	494,125 - 517,875 MHz	
	TV22-25	518,125 - 541,875 MHz	
	TV26-29	542,125 - 565,875 MHz	
	TV30-33	566,125 - 589,875 MHz	
	TV34-36	590,125 - 607,875 MHz	
	TV37	Nicht verfügbar	
	TV38	614,125 - 615,875 MHz	

Die maximale Sendeleistung (MAX RF POWER) für TV38 (614,125 - 615,875 MHz) beträgt 10 mW.

Europäische Modelle

Kanalabstand: 25 kHz

Modellbezeichnung	Frequenzbereich	Frequenz	Gruppe/Kanal (Werkseinstellung)
L (TV21-TV38)	<u>TV21-23</u>	470,025 - 494,000 MHz	00 2101 470,125 MHz
	TV24-26	494,025 - 518,000 MHz	
	TV27-29	518,025 - 542,000 MHz	
	TV30-32	542,025 - 566,000 MHz	
	TV33-35	566,025 - 590,000 MHz	
	TV36-37	590,025 - 606,000 MHz	
	TV38	606,025 - 614,000 MHz	
H (TV33-TV51)	<u>TV33-35</u>	566,025 - 590,000 MHz	00 3301 566,125 MHz
	TV36-37	590,025 - 606,000 MHz	
	TV38	606,025 - 614,000 MHz	
	TV38-40	606,025 - 630,000 MHz	
	TV41	630,025 - 638,000 MHz	
	TV42-44	638,025 - 662,000 MHz	
	TV45-47	662,025 - 686,000 MHz	
	TV48-50	686,025 - 710,000 MHz	
	TV51	710,025 - 714,000 MHz	

ENDBENUTZER- LIZENZVEREINBARUNG (EULA)

Dieses Gerät verwendet installierte Software.
Lesen Sie vor der Verwendung des Geräts die
„ENDBENUTZER-LIZENZVEREINBARUNG“.

END USER LICENSE AGREEMENT

Last Updated: 2022-12

IMPORTANT:

BEFORE USING THE SOFTWARE, PLEASE READ THIS END USER LICENSE AGREEMENT ("EULA") CAREFULLY. BY USING THE SOFTWARE YOU ARE AGREEING TO BE BOUND BY THE TERMS OF THIS EULA. IF YOU DO NOT AGREE TO THE TERMS OF THIS EULA, YOU MAY NOT USE THE SOFTWARE.

This EULA is a legal agreement between (i) you and any entity you represent (collectively "you") and (ii) Sony Corporation ("SONY"). This EULA governs your rights and obligations regarding the embedded DWT-P30 software of SONY and/or its third party licensors (including SONY's affiliates) and their respective affiliates (collectively, the "THIRD-PARTY SUPPLIERS"), together with any updates/upgrades, any printed, on-line or other electronic documentation for such software and any data files, each provided by SONY or the THIRD-PARTY SUPPLIERS, or created by operation of such software (collectively, the "SOFTWARE").

Notwithstanding the foregoing, any software in the SOFTWARE having a separate end user license agreement (including, but not limited to, GNU General Public license and Lesser/Library General Public License) shall be covered by such applicable separate end user license agreement in lieu of the terms of this EULA to the extent required by such separate end user license agreement ("EXCLUDED SOFTWARE").

SOFTWARE LICENSE

The SOFTWARE is licensed, not sold. The SOFTWARE is protected by copyright and other intellectual property laws and international treaties.

COPYRIGHT

All right and title in and to the SOFTWARE (including, but not limited to, any images, photographs, animation, video, audio, music, text and "applets" and other content incorporated into the SOFTWARE) is owned by SONY or one or more of the THIRD-PARTY SUPPLIERS.

GRANT OF LICENSE

SONY grants you a limited, non-exclusive, personal, non-transferable license to use the SOFTWARE solely in connection with your compatible device (including, but not limited to, SONY's products which the SOFTWARE is embedded in or bundled with) ("DEVICE") solely in accordance with this EULA and the usage instructions as may be made available to you by SONY or the THIRD-PARTY SUPPLIERS. SONY and the THIRD-PARTY SUPPLIERS expressly reserve all rights, title and interest (including, but not limited to, all intellectual property rights) in and to the SOFTWARE that this EULA does not specifically grant to you.

REQUIREMENTS AND LIMITATIONS

You may not copy, publish, adapt, redistribute, attempt to derive source code, modify, reverse engineer, decompile, or disassemble any of the SOFTWARE, whether in whole or in part, or create any derivative works from or of the SOFTWARE unless such derivative works are intentionally facilitated by the SOFTWARE. You may not modify or tamper with any digital rights management functionality of the SOFTWARE. You may not bypass, modify, defeat or circumvent any of the functions or protections of the SOFTWARE or any mechanisms operatively linked to the SOFTWARE. You may not separate any individual component of the SOFTWARE for use on more than one DEVICE unless expressly authorized to do so by SONY. You may not remove, alter, cover or deface any trademarks or notices on the SOFTWARE. You may not share, distribute, rent, lease, sublicense, assign, transfer or sell the SOFTWARE. You may not use the SOFTWARE in connection with violation of laws, regulations, court decisions or other legally binding dispositions by a public authority or public policy, or infringement of the rights or legally protected interests (including, but not limited to, intellectual and other property rights, rights to trade secrets, honors, privacy and publicity) of SONY, each of the THIRD-PARTY SUPPLIERS or any third parties. The software, network services or other products other than the SOFTWARE upon which the SOFTWARE'S performance depends might be modified, interrupted or discontinued at the discretion of the suppliers (software suppliers, service suppliers, or SONY). SONY and such suppliers do not warrant that the SOFTWARE, network services, contents or other products will continue to be available, or will operate without interruption or modification. You shall not, nor shall you instruct or permit, procure, enable or request any third party (including your users, third party personnel or other personnel, staff or contractors) to, take any action designed or intended to: (i) use the SOFTWARE (or any part thereof) in any manner or for any purpose that is inconsistent with this EULA; (ii) introduce to the SOFTWARE any "back door," "drop dead device," "time bomb," "Trojan horse," "virus," or "worm" (as such terms are commonly understood in the software industry) or any other equivalent code, files, scripts, agents, programs, software routine or instructions designed or intended to disrupt, disable, harm or otherwise

impede in any manner the operation of the SOFTWARE or any device or system owned or controlled by you or any third party, or which otherwise may damage or destroy any data or file ("Malicious Code"); (iii) interfere with the proper working of the SOFTWARE; (iv) circumvent, disable, or interfere with security-related features of the SOFTWARE or features that prevent or restrict use, access to, or copying the SOFTWARE, or that enforce limitations on use of the SOFTWARE; or (v) impose (or which may impose, in your sole discretion) an unreasonable or disproportionately large load on the SOFTWARE.

EXCLUDED SOFTWARE AND OPEN SOURCE COMPONENTS

Notwithstanding the foregoing limited license grant, you acknowledge that the SOFTWARE may include EXCLUDED SOFTWARE. Certain EXCLUDED SOFTWARE may be covered by open source software licenses ("Open Source Components"), which means any software licenses approved as open source licenses by the Open Source Initiative or any substantially similar licenses, including but not limited to any license that, as a condition of distribution of the software licensed under such license, requires that the distributor make the software available in source code format. If and to the extent disclosure is required, please visit oss.sony.net/Products/Linux or other SONY-designated web site for a list of applicable OPEN SOURCE COMPONENTS included in the SOFTWARE from time to time, and the applicable terms and conditions governing its use. Such terms and conditions may be changed by the applicable third party at any time without liability to you. To the extent required by the licenses covering EXCLUDED SOFTWARE, the terms of such licenses will apply in lieu of the terms of this EULA. To the extent the terms of the licenses applicable to EXCLUDED SOFTWARE prohibit any of the restrictions in this EULA with respect to such EXCLUDED SOFTWARE, such restrictions will not apply to such EXCLUDED SOFTWARE. To the extent the terms of the licenses applicable to Open Source Components require SONY to make an offer to provide source code in connection with the SOFTWARE, such offer is hereby made.

USE OF SOFTWARE WITH COPYRIGHTED MATERIALS

The SOFTWARE may be capable of being used by you to view, store, process and/or use content created by you and/or third parties. Such content may be protected by copyright, other intellectual property laws, and/or agreements. You agree to use the SOFTWARE only in compliance with all such laws and agreements that apply to such content. You acknowledge and agree that SONY may take appropriate measures to protect content stored, processed or used by the SOFTWARE. Such measures include, but are not limited to, refusal to accept your request to enable backup and restoration of content through certain SOFTWARE features, and termination of this EULA in the event of your illegitimate use of the SOFTWARE.

CONTENT SERVICE

PLEASE ALSO NOTE THAT THE SOFTWARE MAY BE DESIGNED TO BE USED WITH CONTENT AVAILABLE THROUGH ONE OR MORE CONTENT SERVICES ("CONTENT SERVICE"). USE OF THE SERVICE AND THAT CONTENT IS SUBJECT TO THE TERMS OF SERVICE OF THAT CONTENT SERVICE. IF YOU DECLINE TO ACCEPT THOSE TERMS, YOUR USE OF THE SOFTWARE WILL BE LIMITED. You acknowledge and agree that certain content and services available through the SOFTWARE may be provided by third parties over which SONY has no control. WHERE CONTENT SERVICE IS NOT UNDER SONY'S CONTROL, SONY SHALL NOT BE LIABLE IN RESPECT OF ANY DAMAGES (OR OTHER LIABILITY) RELATED TO SUCH CONTENT SERVICE. USE OF THE CONTENT SERVICE REQUIRES AN INTERNET CONNECTION. THE CONTENT SERVICE MAY BE MODIFIED OR DISCONTINUED AT ANY TIME.

INTERNET CONNECTIVITY AND THIRD PARTY SERVICES

You acknowledge and agree that access to certain SOFTWARE features may require an Internet connection for which you are solely responsible. Further, you are solely responsible for payment of any fees associated with your Internet connection, including but not limited to Internet service provider or airtime charges. Operation of the SOFTWARE may be limited or restricted depending on the capabilities, bandwidth or technical limitations of your Internet connection and service. The provision, quality and security of such Internet connectivity are your responsibility or that of the third party providing such service. You are solely responsible in the event any Malicious Code introduced in the SOFTWARE because of or through, your internet connections.

EXPORT AND OTHER REGULATIONS

You agree to comply with all applicable export and re-export restrictions and regulations of the area or country in which you reside or use the SOFTWARE, and not to transfer, or authorize the transfer, of the SOFTWARE to a prohibited country or otherwise in violation of any such restrictions or regulations.

HIGH RISK ACTIVITIES

The SOFTWARE is not fault-tolerant and is not designed, manufactured or intended for use or resale as on-line control equipment in hazardous environments requiring fail-safe performance, such as in the operation of nuclear facilities, aircraft navigation or communication systems, air traffic control, direct life support machines, or weapons systems, in which the failure of the SOFTWARE could lead to death, personal injury, or severe physical or environmental damage ("HIGH RISK ACTIVITIES"). SONY, each of the THIRD-PARTY SUPPLIERS, and each of their respective affiliates specifically disclaim any

express or implied warranty, duty or condition of fitness for HIGH RISK ACTIVITIES.

EXCLUSION OF WARRANTY ON SOFTWARE

You acknowledge and agree that use of the SOFTWARE is at your sole risk and that you are responsible for use of the SOFTWARE. The SOFTWARE is provided "AS IS," without warranty, duty or condition of any kind.

SONY AND EACH OF THE THIRD-PARTY SUPPLIERS (for purposes of this Section, SONY and each of the THIRD-PARTY SUPPLIERS shall be collectively referred to as "SONY") EXPRESSLY DISCLAIM ALL WARRANTIES, DUTIES OR CONDITIONS, EXPRESS OR IMPLIED, INCLUDING, BUT NOT LIMITED TO, THE IMPLIED WARRANTIES OF MERCHANTABILITY, QUALITY, FITNESS FOR A PARTICULAR PURPOSE, ACCURACY, TITLE AND NON-INFRINGEMENT. WITHOUT LIMITING THE GENERALITY OF THE FOREGOING, SONY DOES NOT WARRANT OR MAKE ANY CONDITIONS OR REPRESENTATIONS (A) THAT THE FUNCTIONS CONTAINED IN ANY OF THE SOFTWARE WILL MEET YOUR REQUIREMENTS OR THAT THEY WILL BE UPDATED, (B) THAT THE OPERATION OF ANY OF THE SOFTWARE WILL BE CORRECT OR ERROR-FREE OR THAT ANY DEFECTS WILL BE CORRECTED, (C) THAT THE SOFTWARE WILL NOT DAMAGE ANY OTHER SOFTWARE, HARDWARE OR DATA, (D) THAT ANY SOFTWARE, NETWORK SERVICES (INCLUDING THE INTERNET) OR PRODUCTS (OTHER THAN THE SOFTWARE) UPON WHICH THE SOFTWARE'S PERFORMANCE DEPENDS WILL CONTINUE TO BE AVAILABLE, UNINTERRUPTED, TIMELY, SECURE OR UNMODIFIED, (E) THAT THE SOFTWARE OR ANY EQUIPMENT, SYSTEM OR NETWORK ON WHICH THE SOFTWARE IS USED (INCLUDING THE DEVICE) WILL BE FREE OF VULNERABILITY TO INTRUSION OR ATTACK AND (F) REGARDING THE USE OR THE RESULTS OF THE USE OF THE SOFTWARE IN TERMS OF ITS CORRECTNESS, ACCURACY, RELIABILITY, OR OTHERWISE.

NO ORAL OR WRITTEN INFORMATION OR ADVICE GIVEN BY SONY OR AN AUTHORIZED REPRESENTATIVE OF SONY SHALL CREATE A WARRANTY, DUTY OR CONDITION OR IN ANY WAY INCREASE THE SCOPE OF THIS WARRANTY. SHOULD THE SOFTWARE PROVE DEFECTIVE YOU ASSUME THE ENTIRE COST OF ALL NECESSARY SERVICING, REPAIR OR CORRECTION. SOME JURISDICTIONS DO NOT ALLOW THE EXCLUSION OF IMPLIED WARRANTIES, SO THESE EXCLUSIONS MAY NOT APPLY TO YOU TO THE EXTENT THEY ARE CONTRARY TO APPLICABLE LAW OF YOUR JURISDICTION.

LIMITATION OF LIABILITY

SONY AND EACH OF THE THIRD-PARTY SUPPLIERS (for purposes of this Section, SONY and each of the THIRD-PARTY SUPPLIERS shall be collectively referred to as "SONY") SHALL NOT BE LIABLE FOR ANY INCIDENTAL, INDIRECT, SPECIAL, EXEMPLARY OR CONSEQUENTIAL LOSS OR DAMAGES FOR BREACH OF ANY EXPRESS OR IMPLIED WARRANTY, BREACH OF CONTRACT, NEGLIGENCE, STRICT LIABILITY OR UNDER ANY OTHER LEGAL THEORY RELATED TO THE SOFTWARE, INCLUDING, BUT NOT LIMITED TO, ANY DAMAGES ARISING OUT OF LOSS OF PROFITS, LOSS OF REVENUE, LOSS OF DATA, LOSS OF USE OF THE SOFTWARE OR ANY ASSOCIATED HARDWARE, DOWN TIME AND USER'S TIME, EVEN IF ANY OF THEM HAVE BEEN ADVISED OF THE POSSIBILITY OF SUCH LOSSES OR DAMAGES. IN ANY CASE, EACH AND ALL OF THEIR AGGREGATE LIABILITY UNDER ANY PROVISION OF THIS EULA SHALL BE LIMITED TO THE GREATER OF (i) THE AMOUNT ACTUALLY PAID FOR THE SOFTWARE, SONY'S PRODUCT WHICH THE SOFTWARE IS EMBEDDED IN OR BUNDLED WITH AND/OR SONY'S SERVICE TO WHICH THE SOFTWARE IS DEDICATED OR (ii) THE FIXED AMOUNT AGREED IN WRITING BETWEEN SONY AND YOU. SOME JURISDICTIONS DO NOT ALLOW SUCH EXCLUSIONS OR LIMITATIONS OF LIABILITY, SO THE ABOVE EXCLUSIONS OR LIMITATIONS MAY NOT APPLY TO YOU TO THE EXTENT THEY ARE CONTRARY TO APPLICABLE LAW OF YOUR JURISDICTION.

INDEMNITY

Except as prohibited by applicable law, you agree to indemnify and hold harmless SONY and the THIRD-PARTY SUPPLIERS and their respective affiliates, officers and employees, from any loss, claim or demand, including reasonable attorneys' fees, made by any third party due to or arising out of your use of the SOFTWARE and/or the DEVICE (including, without limitation, any software vulnerability caused by such use), your violation of this EULA or your failure to fulfill your responsibility under this EULA.

AUTOMATIC UPDATE FEATURE

From time to time, SONY or the THIRD-PARTY SUPPLIERS may automatically update or otherwise modify the SOFTWARE, including, but not limited to, for purposes of enhancement of security functions, error correction and improvement of functions, at such time as you interact with SONY's or third parties' servers, or otherwise. Such updates or modifications may delete or change the nature of features or other aspects of the SOFTWARE, including, but not limited to, functions you may rely upon. You acknowledge and agree that such activities may occur at SONY's sole discretion and that SONY may condition continued use of the SOFTWARE upon your complete installation or acceptance of such

update or modifications. Any updates/modifications shall be deemed to be, and shall constitute part of, the SOFTWARE for purposes of this EULA. By acceptance of this EULA, you consent to such update/modification.

FORCE MAJEURE

SONY shall not be liable for any delay or failure to perform resulting from causes outside its reasonable control, including, but not limited to, fire, floods, storms, earthquakes, epidemics, acts of God, war, terrorism, riots, insurrection, embargos, acts of civil, military or governmental authorities, nuclear or other accidents, explosions, strikes or shortages of transportation facilities, fuel, energy, labor or materials.

ENTIRE AGREEMENT, WAIVER, SEVERABILITY

This EULA (and SONY's applicable privacy policy separately presented to you, if any), as amended and modified from time to time, constitute the entire agreement(s) between you and SONY with respect to the SOFTWARE. The failure of SONY to exercise or enforce any right or provision of this EULA shall not constitute a waiver of such right or provision. If any part of this EULA is held invalid, illegal, or unenforceable, that provision shall be enforced to the maximum extent permissible so as to maintain the intent of this EULA, and the other parts will remain in full force and effect.

GOVERNING LAW AND JURISDICTION

The United Nations Convention on Contracts for the International Sale of Goods shall not apply to this EULA. This EULA shall be governed by the laws of Japan, without regards to conflict of laws provisions. Any dispute arising out of this EULA shall be subject to the exclusive venue of the Tokyo District Court in Japan, and the parties hereby consent to the venue and jurisdiction of such courts. The foregoing does not apply to you to the extent applicable law of your jurisdiction restricts or prohibits such agreements.

EQUITABLE REMEDIES

Notwithstanding anything contained in this EULA to the contrary, you acknowledge and agree that any violation of or non-compliance with this EULA by you will cause irreparable harm to SONY, for which monetary damages would be inadequate, and you consent to SONY obtaining any injunctive or equitable relief that SONY deems necessary or appropriate in such circumstances. SONY may also take any legal and technical remedies to prevent violation of and/or to enforce this EULA, including, but not limited to, immediate termination of your use of the SOFTWARE, if SONY believes in its sole discretion that you are violating or intend to violate this EULA. These remedies are in addition to any other remedies SONY may have at law, in equity or under contract.

TERMINATION

Without prejudice to any of its other rights, SONY may suspend your access or use of the SOFTWARE and/or terminate this EULA if you fail to comply with any of its terms. In case of such termination, you must: (i) cease all use, and destroy any copies, of the SOFTWARE; (ii) comply with the requirements in the section below entitled "Your Account Responsibilities".

AMENDMENT

SONY RESERVES THE RIGHT TO AMEND ANY OF THE TERMS OF THIS EULA AT ITS SOLE DISCRETION BY POSTING NOTICE ON A SONY DESIGNATED WEB SITE, BY EMAIL NOTIFICATION TO AN EMAIL ADDRESS PROVIDED BY YOU, BY PROVIDING NOTICE AS PART OF THE PROCESS IN WHICH YOU OBTAIN UPGRADES/UPDATES OR BY ANY OTHER LEGALLY RECOGNIZABLE FORM OF NOTICE. If you do not agree to the amendment, you should promptly contact SONY for instructions. Your continued use of the SOFTWARE after the effective date of any such notice shall be deemed your agreement to be bound by such amendment.

THIRD-PARTY BENEFICIARIES

Each THIRD-PARTY SUPPLIER is an express intended third-party beneficiary of, and shall have the right to enforce, each provision of this EULA with respect to the software of such party.

YOUR ACCOUNT RESPONSIBILITIES

Should you return your DEVICE to its place of purchase, sell or otherwise transfer your DEVICE, or if this EULA is terminated, you are responsible for and must, if reasonably possible, uninstall the SOFTWARE from the DEVICE and delete any and all accounts you may have established on DEVICE or are accessible through the SOFTWARE. You are solely responsible for maintaining the confidentiality of any accounts you have with SONY or third parties and any usernames and passwords associated with your use of the DEVICE.

Should you have any questions concerning this EULA, you may contact SONY by writing to SONY at the applicable contact address for each area or country.

