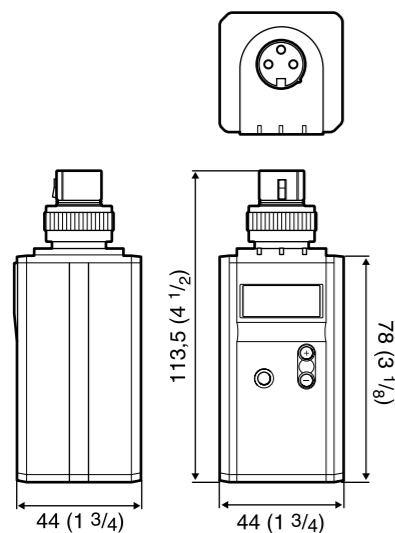




Dimensions (unité : mm (pouces))



Poids	Environ 245 g (8,6 oz) Piles incluses, microphone non inclus
Accessoires fournis	Boîtier de piles de rechange (1) Sacoche souple (1) Avant d'utiliser cette unité (3)
Accessoires optionnels	Microphones à condensateur électret ECM-673/9X ECM-674/9X ECM-678/9X Microphone dynamique F-112

La conception et les spécifications sont sujettes à modification sans préavis.

## Deutsch

Bitte lesen Sie dieses Handbuch vor der Benutzung des Geräts sorgfältig durch und bewahren Sie es zum späteren Nachschlagen auf.

### VORSICHT

- Explosionsgefahr bei Verwendung falscher Batterien. Batterien nur durch den vom Hersteller empfohlenen oder einen gleichwertigen Typ ersetzen.
- Verwenden Sie eine Batterie, die der Norm IEC 60086-5 (Alkalibatterien), IEC 60086-4 (Lithiumbatterien) oder IEC 62133-1 (wiederaufladbare Nickel-Metallhydrid-Batterien) entspricht.
- Beachten Sie bei der Entsorgung des Akkus oder des Geräts die örtlichen Vorschriften. Entsorgen Sie den Akku oder das Gerät nicht durch Verbrennen. Erhitzen Sie den Akku nicht, und beschädigen Sie ihn nicht. Andernfalls besteht Explosions- und Brandgefahr. Setzen Sie den Akku keinem extrem niedrigen Luftdruck aus, der zu einer Explosion oder dem Austreten brennbarer Flüssigkeiten oder Gase führen könnte.
- Setzen Sie den Akku keinen hohen Temperaturen aus wie etwa in direkter Sonneneinstrahlung oder in der Nähe von Wärmequellen. Er kann sich entzünden, explodieren oder einen Brand verursachen. Halten Sie den Akku fern von Wasser und Salzwasser. Andernfalls besteht Stromschlaggefahr.

### ACHTUNG

Die elektromagnetischen Felder bei den speziellen Frequenzen können den Ton dieses Geräts beeinflussen.

Alle zum Verbinden der Ausrüstung mit Peripheriegeräten verwendeten Kabel müssen geschirmt sein, um die EMV-Vorschrift(en) zu erfüllen und unerwünschtes Verhalten aufgrund von Störstrahlungen zu verhindern. Werden Kabel mitgeliefert, sind diese stets für diesen Zweck zu verwenden.

### Für Kunden in Europa

Hiermit erklärt Sony Corporation, dass diese Funkanlage der Richtlinie 2014/53/EU entspricht. Der vollständige Text der EU-Konformitätserklärung ist unter der folgenden Internetadresse verfügbar: <https://compliance.sony.eu>

IEEE 802.15.4

Frequenzbereich: 2405 MHz bis 2480 MHz

Maximale HF-Ausgangsleistung: < 3 dBm e.i.r.p.

Frequenzbereich: 470 MHz bis 714 MHz

Maximale HF-Ausgangsleistung: 25 mW e.r.p.

## Vorsichtsmaßnahmen bei der Verwendung

### Hinweise

- Bestätigen Sie vor dem Gebrauch immer, dass das Gerät richtig arbeitet. SONY KANN KEINE HAFTUNG FÜR SCHÄDEN JEDER ART, EINSCHLIESSLICH ABER NICHT BEGRENZT AUF KOMPENSATION ODER ERSTATTUNG, AUFGRUND VON VERLUST VON AKTUELLEN ODER ERWARTETEN PROFITEN DURCH FEHLFUNKTION DIESES GERÄTS ODER AUS JEDWELCHEM ANDEREM GRUND, ENTWEDER WÄHREND DER GARANTIEFRIST ODER NACH ABLAUF DER GARANTIEFRIST, ÜBERNEHMEN.
- SONY KANN KEINE HAFTUNG FÜR ANSPRÜCHE JEDER ART VON DEN BENUTZERN DIESES GERÄTS ODER VON DRITTER SEITE ÜBERNEHMEN.
- SONY KANN KEINE HAFTUNG FÜR DIE BEENDIGUNG ODER EINSTELLUNG VON DIENSTLEISTUNGEN BEZÜGLICH DIESES GERÄTS GLEICH AUS WELCHEM GRUND ÜBERNEHMEN.

### So verhindern Sie elektromagnetische Interferenzen durch tragbare Kommunikationsgeräte

Die Verwendung von Mobiltelefonen und anderen Kommunikationsgeräten in der Nähe dieses Geräts kann zu Fehlfunktionen und der Störung von Audio- und Videosignalen führen. Es wird empfohlen, mobile Kommunikationsgeräte in der Nähe des Geräts auszuschalten.

Wenn das Gerät aus einer kalten Umgebung in einen warmen Raum gebracht wird oder die Umgebungstemperatur schnell ansteigt, kann sich auf der Oberfläche des Geräts bzw. im Inneren des Geräts Feuchtigkeit ansammeln (Kondensation). Schalten Sie in diesem Fall das Gerät aus, und warten Sie, bis die Kondensation verdunstet ist, ehe Sie das Gerät verwenden. Die Verwendung des Gerätes bei gebildetem Kondenswasser kann zu Beschädigungen führen.

Aufgrund der Eigenschaften des Materials, das zur Erzeugung von Hochpräzisionsbildern im OLED-Bildschirm eingesetzt wird, kann es zu einem dauerhaften Einbrennen oder einer Reduktion der Helligkeit kommen.

Diese Probleme stellen keine Fehlfunktion dar.

Die Lebensdauer des Elektrolytkondensators beträgt bei normalen Betriebstemperaturen und normaler Verwendung etwa 5 Jahre (8 Stunden pro Tag; 25 Tage pro Monat). Falls die Nutzung die normale Nutzungshäufigkeit überschreitet, ist die Lebensdauer ggf. entsprechend geringer.

## Eigenschaften

Der DWT-P30 ist ein digitaler Funksender für ein drahtloses UHF-Synthesizer-Mikrofonsystem für Sendeanstalten oder für die Produktion von Filmen. Dieser Funksender ist für Electronic News Gathering (ENG) (elektronische Berichterstattung), Electronic Field Production (EFP) (elektronische Feldproduktion) und Location Sound (Ton am Set) geeignet.

## Technische Daten

### Übertragungsbereich

Oszillatorart	Quarzgesteuerter PLL-Synthesizer
RF-Leistungsabgabe	2 mW/10 mW/25 mW (e.r.p) wählbar
Belegte RF-Bandbreite	192 kHz oder weniger
Audioverzögerung	MODE1: 0,8 ms MODE2: 0,7 ms MODE3: 1,8 ms MODE4: 0,7 ms

Zulässige Abweichung von der Sendefrequenz

±6,5 ppm

Emissionsart  
G1E oder G1D

Modulationsart  
π/4 Shift QPSK

### Audiobereich

Maximaler Eingangspegel  
MIC: -22 dBu (mit 0 dB Dämpfung)  
LINE: +24 dBu

Audiodämpfungs-Angleichungsbereich (Dämpfungsglied)

0 dB bis 48 dB (3 dB-Schritte, nur MIC-Eingabemodus)

Mikrofoneingangs-Anschluss

XLR-3-11C (weiblich)

Eingangsimpedanz  
4,7 kOhm oder mehr

Frequenzgang  
20 Hz bis 22.000 Hz

T.H.D.  
MODE1, MODE2, MODE4: 0,03% oder weniger

MODE3: 0,3% oder weniger

Dynamikbereich  
106 dB oder mehr

0 dBu = 0,775 V

### Allgemein

Betriebsspannung  
3,0 V Gleichspannung (2 × AA-Alkali-Batterien)

5,0 V Gleichspannung (USB-Stromversorgung)

Stromaufnahme  
max. 460 mA Gleichspannung (bei 3 V

Gleichspannung, 25 mW HFAusgangsleistung)

Batterie-Lebensdauer  
Kontinuierliche Betriebsdauer 6 Stunden

(bei 25 °C, 10 mW Ausgang mit LR6 (AA)-Alkalibatterien, CODEC MODE auf MODE1 gesetzt, Funkfernbedienung ausgeschaltet, DIMMER MODE auf AUTO OFF gesetzt, +48V auf OFF gesetzt)

Betriebstemperatur  
0 °C bis 50 °C

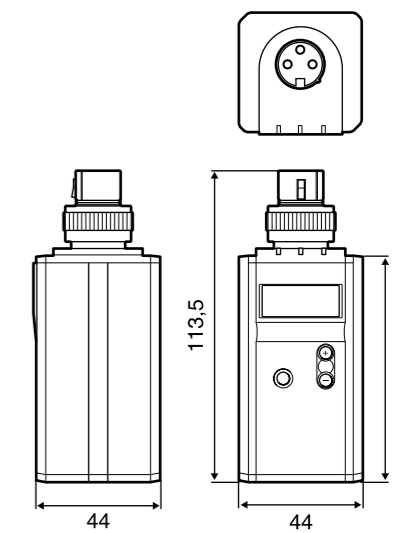
### Hinweis

Achten Sie bei Betrieb an Orten mit einer Umgebungstemperatur von 45 °C oder mehr darauf, dass das Gerät Ihre Haut nicht direkt berührt. Andernfalls können Hitzeschäden an der Haut verursacht werden.

Lagertemperatur  
-20 °C bis +60 °C

Funkfernbedienung  
2,4-GHz IEEE802.15.4 kompatibel

Abmessungen (Einheit: mm)



Gewicht	ca.245 g mit Batterien, ohne Mikrofon
Mitgeliefertes Zubehör	Hülle für Ersatzbatterie (1) Soft Case (1) Vor Verwendung dieses Gerät (3)
Optionales Zubehör	Elektret-Kondensatormikrofone ECM-673/9X ECM-674/9X ECM-678/9X Dynamisches Mikrofon F-112

Änderungen, die dem technischen Fortschritt dienen, bleiben vorbehalten.



<https://pro.sony/support-resources/DWT-P30/manual>

Les informations relatives à l'utilisation de cet appareil sont décrites dans le manuel disponible sur le site Web. Téléchargez ce manuel en accédant au site de téléchargement depuis le code QR ou l'URL du présent document.

Informationen zum Gebrauch dieses Geräts finden Sie in der Anleitung auf der Website.

Laden Sie sich das Handbuch herunter, indem Sie über den QR-Code oder die URL dieses Dokuments auf die Download-Seite zugreifen.